

גריל נייד
דגם: Smoke-Less

חשוב: יש לקרוא את ההוראות השימוש בעיון לפני השימוש במכשיר. יש לשמור את ההוראות לשימוש עתידי.



נתונים טכניים:
סוג הגז: בוטאן/גפ"מ
לחץ העבודה: לחץ ישיר של המכל
צריכת הגז: 125 גרם/שעה
הספק: 1.5 kW
משקל נקי: 2.9 ק"ג
מידות (מ"מ): 228 x 394 x 132
היבואן: החברה האמריקאית-ישראלית לגז בע"מ
יצרן: VINA KITCHENWARE JOINT STOCK COMPANY
ארץ היצור: סין

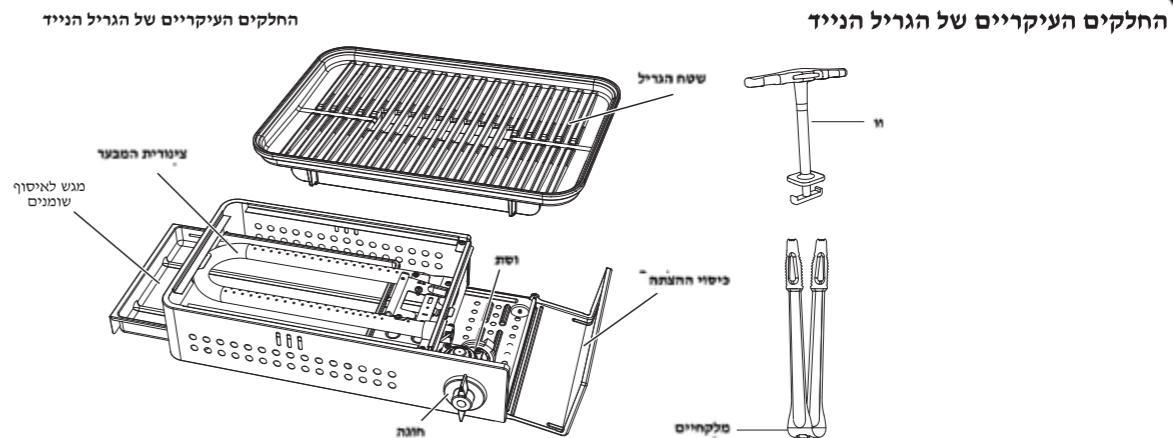
הוראות בטיחות:

- אזהרה – הגריל מיועד לשימוש מחוץ למרחבי מגורים ובמקום מאוורר בלבד.
- מאושר לשימוש רק מכל אמיסראגו מדגם B200 בלבד. ניסיון להתאים מכלי גז מדגמים אחרים עלול להיות מסוכן.
- אין להשתמש בגריל לא תקין, ללא אטם תקין או עם דליפת גז.
- אין להשתמש באש לבדיקת דליפה (מומלץ עם מי סבון או ספריי ייעודי לבדיקת דליפות – ניתן לרכוש באמיסראגו).
- אין להשתמש בגריל לשום ייעוד אחר למעט צלייה! הגריל מיועד לצלייה בלבד!
- יש להרחיק ילדים מקרבת הגריל, בזמן השימוש בגריל משטחים שונים חמים מאוד. מומלץ להשתמש בכפפות.
- יש להשתמש בגריל על משטח אופקי ויציב.
- אין להשתמש במספר גרילים צמודים.
- יש להרחיק את הגריל לפחות 50 ס"מ מכל חומר דליק (קירות עץ וכו').
- יש להרחיק את הגריל לפחות 15 ס"מ מקירות ו 100 ס"מ מהתקרה בזמן השימוש.
- אין להזיז או לטלטל את הגריל בזמן פעולתו.
- אין להשתמש בגריל במקום חשוף לרוח.
- יש להדליק את הגריל רק בעזרת מצת המכשיר.
- יש המתין להתקררות המכשיר טרם הכנסתו לאחסון בגמר השימוש.
- אין לפרק את מכל הגז באמצע השימוש בגריל.
- אין לפרק או להרכיב את מכל הגז בקרבת אש או מקור הצתה אחר.
- יש להחליף את מכל הגז במקום מאוורר היטב.
- אין לחשוף את מכל הגז לקרינת שמש ישירה.
- אין להשתמש במכל הגז לאחר חשיפתו ישירה לשמש.
- אין להשאיר את כל הגז במקומות בהם החום עולה על 40 מ"צ ולא בתא המטען של הרכב.
- אין לחמם ו/או להשליך את המכל לאש.
- אין להשליך אל האשפה מכל שיש בו עדיין גז.
- אין לנקב את המכל.
- אין לנסות למלא את המכל למילוי חוזר – מכל מיועד לשימוש חדפעמי בלבד!
- אין לבצע שינוי בגריל
- הטיפול בגריל יעשה על ידי טכנאי גז מסמך בלבד!

גירסה: 240528 מק"ט: 963223

גריל נייד
דגם: Smoke-Less

את הוו באופן בטיחותי.



אמצעי זהירות חשובים

- יש לשפוך 700 מ"ל לערך של מים לתוך המגש לאיסוף שומנים לפני השימוש במכשיר
- המזון לא יתייבש ויקל על פעולת הניקוי.
- אין להשתמש במכלי גז ישנים מדי, חלודים או פגומים.
- אין להשתמש במכל גז החשוף לשמש או המאוחסן במקום בטמפרטורה שמעל 40 מעלות.
- אין להשתמש בגריל רק לצורך צליית מזון ולא למטרות אחרות
- אין להשאיר את הגריל לצורך בישול
- אין לשלב מספר מכשירי גריל לצורך צלייה
- אין להשאיר את הגריל חם לאורך זמן ללא מזון
- אין להשתמש בגריל בסמוך לאש
- לצורך בטיחות, אין להשתמש בכלים ובאביזרים שאינם כלולים בגריל

גירסה: 240528 מק"ט: 963223

גריל נייד דגם: Smoke-Less

4. התקן בטיחותי לניתוק אספקת הגז – אתחול

- גריל SMOKE-LESS משתמש בשסתום נתק קווי לניתוק הגז באופן ישיר מחלקו הפנימי של המכשיר --בטיחות.
- יתרונו של ההתקן הפנימי לניתוק ישיר של אספקת הגז הוא בסגירת המערכת, מה שמוודא שלא תתקיים אף דליפת גז --ללא כל ניצוצות או פיצוץ.
- בשימוש במכל גז בלחץ גבוה (העולה על הרמה הבטוחה) החלק הבטיחותי יינתק באופן אוטומטי את אספקת הגז ובכך ימנע מהגז מלחדור לתוך השסתום -- להבה לא תידלק למרות שפעולת ההצתה תבצע מספר פעמים. אפשרויות לתיקון:
- יש למלא אחר השלבים בפרק [3] כדי להסיר גז מהגריל.
- יש לסובב את החוגה נגד כיוון השעון כדי לשחרר אוויר בווסת (איור 10).
- יש לחוץ על הלחצן "אתחול" (RESET) (אדום) על פי כיוון החץ (איור 11) עד להישמע "קליק" לחזרה לפונקציה.
- יש להחליף מכל גז למכל חדש (בעל הלחץ הנכון) ולמלא אחר השלבים שבפרק [1] להתקנה.

5. פתרון תקלות

אם לא מתקבלת להבה לאחר 4 - 5 ניסיונות, יש למלא אחר השלבים הבאים:

- יש לוודא שמכל הגז נמצא במקומו הנכון.
- אם המכל ריק --יש להחליפו במכל חדש.
- אם מיכל הגז מלא, לעיתים קורה שהלחץ במכל הגז עלול להיות גבוה מדי. --ההתקן לניתוק אספקת הגז ייכבה באופן אוטומטי וימנע מהגז לדרום לתוך הווסת. --יש להחליף במכל חדש.
- אם תהליך ההצתה עדיין כושל --יש ליצור קשר עם הספק או המשווק.

❖ שימו לב: בשום אופן אין לדחוס, ליישר או לשנות את המבנה של הגריל.

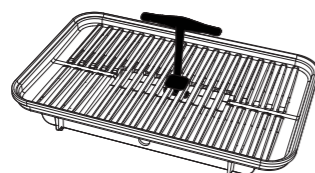
6. ניקוי הגריל הנייד

- יש להשתמש במטליות רכות ובנייר כדי לנקות את גוף הגריל.
- אין לנקות בעזרת מים קרים בעוד שהגריל עדיין חם.
- אין להשתמש במקרצף מתכתי לניקוי סירים ישירות על משטח הגריל.

❖ שימו לב: יש לנקות את הגריל בעזרת מים בלבד לאחר הפסקת הצלייה והתקררות הגריל

7. החלפת הגריל במהלך השימוש

בעזרת וו, יש להרים את צלעות הגריל באופן בטיחותי.



(איור 13)

יש לסובב את וו ההרמה בזווית של 90° כדי לקבע



(איור 12)

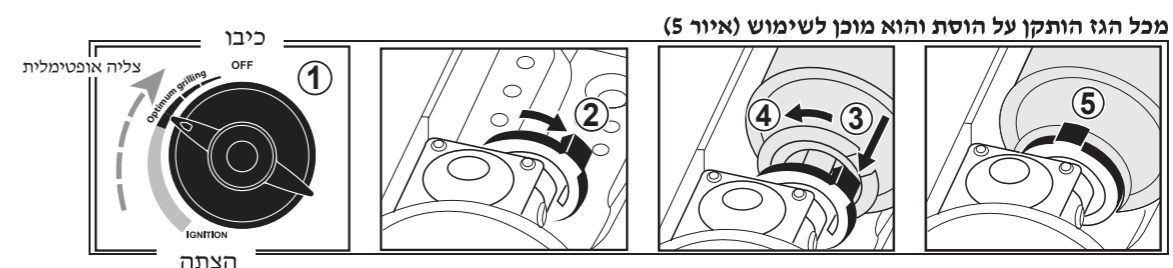
יש להניח וו הרמה במרכז צלעות הגריל

גריל נייד דגם: Smoke-Less

השימוש בגריל הנייד

1. התקנת מיכל הגז

- יש לסובב את חוגת ההצתה למצב "כבוי" (OFF) (איור 1).
- יש לסובב את צווארון הפלסטיק (בצבע שחור) למצב התקנה (איור 2).
- יש למוקס את מכל הגז במקומו הנכון: יש ליישר את חריץ הצווארון מעל למכל הגז עם אינדקס הזרוע של הצווארון הפלסטיק. יש לחוץ על מכל הגז על פי כיוון החץ כדי לסגור את צווארון הפלסטיק (איור 3).
- יש לאחוז ולסובב את מכל הגז על פי כיוון החץ (איור 4) למקומו (איור 5).



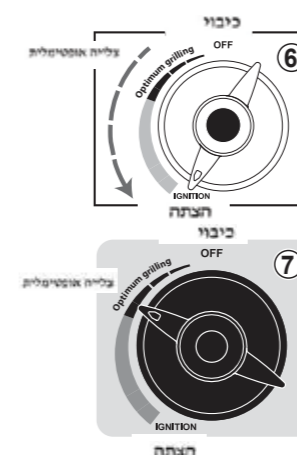
❖ שימו לב: בהתקנת מכל הגז, אם אתם שומעים צליל שריקה, יש להסיר את מכל הגז ולבצע אתחול. אין להצית את המכשיר כשמכל הגז אינו נמצא במקומו הנכון.

2. כיוון והצתת הלהבה

- יש לסובב בעדינות את חוגת ההצתה נגד כיוון השעון למצב הצתה עד להישמע "קליק". לאחר מכן, הלהבה תידלק באופן אוטומטי (איור 6). ללא הופעת להבה ולאחר שימוש של חצי ממכל הגז, יש לחזור על תהליך ההצתה כמופיע לעיל.
- אם לא מופיעה להבה לאחר 4 - 5 ניסיונות --, עיינו בפרק 5 לפתרון.
- יש לסובב את חוגת ההצתה ממצב גבוה לבינוני (High-->Med) כדי לווסת את הלהבה מגבוהה לנמוכה.

צלייה נטולת עשן ויעילה

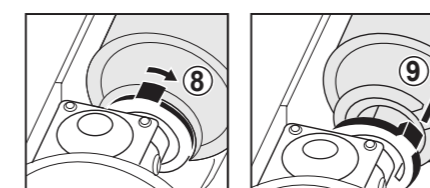
- יש לסובב את חוגת ההצתה למיקומה הנכון של אזור הצלייה (איור 7).
- המזון מתבשל באופן שווה מבפנים ואינו נשרף מבחוץ.



❖ שימו לב: אין לסובב את החוגה נגד כיוון השעון כשמכל הגז לא הוחדר באופן בטיחותי לתוך הווסת.

3. כיבוי הלהבה והסרת מכל הגז

- בסיום השימוש, יש לסובב את חוגת ההצתה עם כיוון השעון למצב "כבוי" (OFF) כדי לכבות את הלהבה.
- יש לסובב את מכל הגז על פי כיוון החץ (איור 8) ולהוציא את מכל הגז (איור 9)



❖ שימו לב: בהפסקת השימוש באופן זמני, יש לסובב את חוגת ההצתה למצב "כבוי" (OFF) כדי לכבות את הלהבה. לאחר השימוש, יש להוציא את מכל הגז מהגריל.