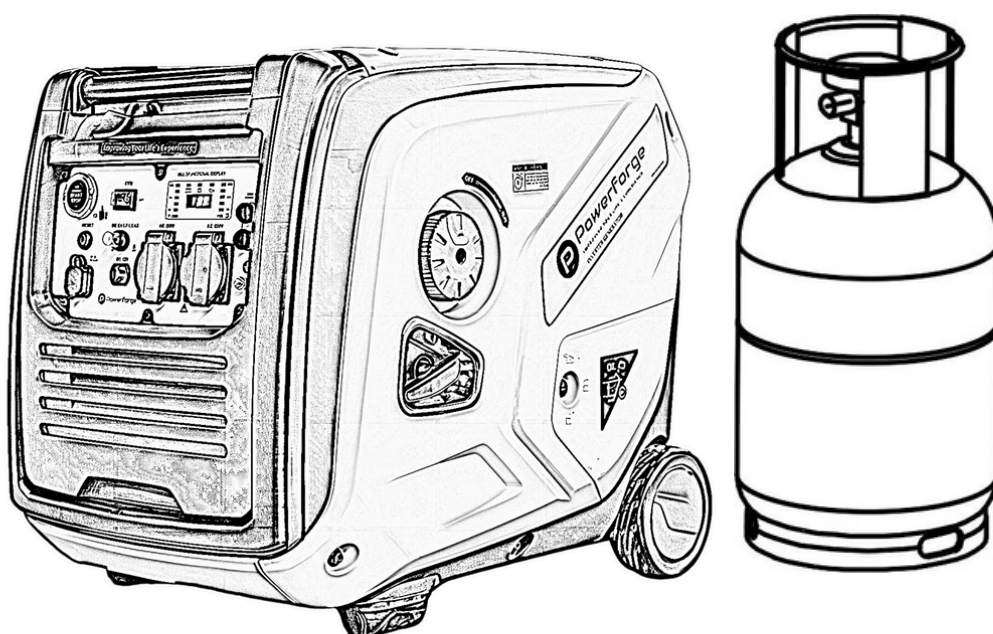




PowerForge  **USA**

A NAME YOU CAN TRUST

גנרטור אינוורטר היברידי בנזין וגז מדריך למשתמש PFI 4K-S E G



תודה שקנית גנרטור מבית PowerForge

- זכויות היוצרים של מפרט זה שייכות לחברתנו בלבד.
- אין להעתיק את תוכן המדריך ללא אישור בכתב מהחברה.
- החברה שומרת לעצמה את הזכות לשנות את המוצר ולעדכן את המדריך ללא הודעה מוקדמת.
- ספר זה הוא חלק אינטגרלי מהגנרטורים ויש לכלול אותו במכירת הגנרטורים.
- מדריך זה כולל הוראות לתפעול ולתחזוקה של גנרטורים. אנא קרא את ההוראות בקפידה לפני השימוש. פעולה לא נכונה עלולה לגרום לבעיות בטיחות או לנזק לציוד. תפעול נכון ובטוח יאריך את חיי השירות של הגנרטור
- החברה תמשיך לחדש ולשפר את העיצוב ואת איכות המוצרים.
- כל תכני הספר הזה תואמים את המוצרים העדכניים ביותר בזמן הדפסת הספר.
- במקרה של בעיה או חוסר ידע לגבי הגנרטור, נא לפנות למחלקת השירות לאחר המכירה של החברה:

גודמן ציוד הנדסי בע"מ

ההדרים 38, אשדוד

gce@gce.co.il

08-6765477

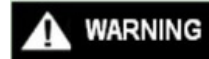
gce.co.il



- אנא פעל לפי הוראות ספר מדריך למשתמש זה כדי להבטיח שהגנרטור יהיה בטוח ואמין.
- יש לקרוא את המדריך לפני השימוש. פעולה שגויה עלולה להוביל לבעיות בטיחות או לנזק לציוד.

אזהרות בטיחות

הבטיחות האישית שלך ושל אחרים, כמו גם של רכושך, חשובה מאוד. נא לקרוא בעיון את אזהרות הבטיחות המופיעות במדריך או במדבקות על הגנרטור. אזהרות הבטיחות מציינות את הסכנות שעלולות לפגוע בך או באחרים. אזהרות הבטיחות כוללות: "אזהרה", הפרטים הם בדלקמן.



- אתה עלול להיפצע באורח חמור או להיות בסכנת חיים אם לא תעקוב אחר ההוראות.
- אתה עלול להיפצע קלות אם לא תעקוב אחר ההוראות.
- הגנרטור שלך או רכוש אחר עלולים להיפגע אם לא תעקוב אחר ההוראות.

התקנה והפעלה ראשונית של המכשיר בגפ"מ תעשה על ידי טכנאי גז מורשה בלבד!

תוכן עניינים

אזהרות בטיחות

תוכן עניינים

6.....	מידע על בטיחות
6.....	• מפרטי בטיחות
7.....	• דרישות מיוחדות
8.....	מדבקות אזהרת אבטחה
9.....	זיהוי רכיבים
9.....	• תכונות רכיבים
10.....	• לוח בקרה
11.....	• מספר דגם ומספר סידורי
12.....	מערכת בקרה
12.....	• מערכת מתג בנזין וגז
12.....	• מערכת התרעת שמן (צהוב)
13.....	• נורת האינדיקציה עומס יתר (אדום)
13.....	• נורת האינדיקציה של ה-AC (ירוק)
13.....	• מתג חיסכון באנרגיה
14.....	• טרמינל הארקה
14.....	הכנות
14.....	• בנזין, גז
16.....	• שמן
17.....	• ידית התנעה ידנית
18.....	• מתג שלושה באחד(מתג דלק/מתג התנעה חשמלית/מתג חנק)
18.....	• מעגל AC מגן מפסק
19.....	• טרמינל הארקה
19.....	שימוש בגנרטור
19.....	• חיבור למערכת החשמל הביתית
20.....	• הארקת הגנרטור
21.....	• זרם חילופי
23.....	הפעלת הגנרטור
23.....	• התנעה ידנית
24.....	• התנעה חשמלית


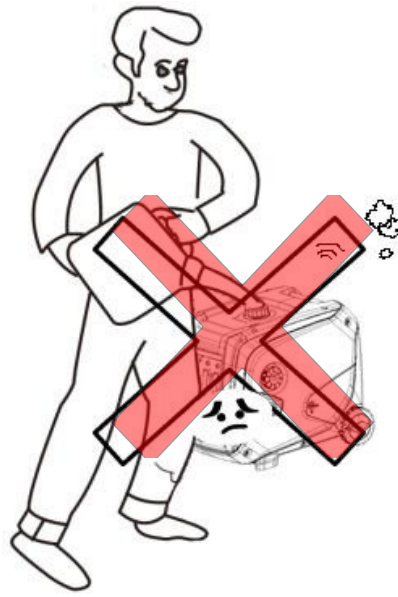
26.....	מעבר בין סוגי דלק.....
26.....	כיבוי הגנרטור.....
27.....	תחזוקה.....
29.....	• החלפת שמן.....
30.....	• פילטר אויר.....
31.....	• מצת (פלאג).....
32.....	אחסון.....
33.....	זיהוי תקלות.....
35.....	דיאגרמת מעגל חשמלי.....
37.....	פרמטר.....

מידע על בטיחות

מפרט בטיחות

אנא קרא והבן היטב את המדריך הזה לפני ההפעלה. הכרת נהלי ההפעלה הבטוחים של גנרטורים יכולה לעזור לך להימנע מתאונות.

	
<p>אל תשתמש בתוך הבית</p>	<p>אל תשתמש בו בסביבה לחה</p>
	
<p>חבר למכשיר לפני התנעה</p>	<p>אל תעשן בזמן תדלוק</p>

	
<p>אל תשפוך דלק בזמן התדלוק.</p>	<p>אל תתדלק בזמן שהגנרטור פועל.</p>
	
<p>הזז את כל החומרים הניתנים להבערה לפחות 2 מטר מהגנרטור בזמן השימוש.</p>	

דרישות מיוחדות

- ציוד חשמלי, כולל חוטים ותקעים, לא צריכים להיות חשופים.
- מפסק הזרם צריך להתאים לציוד הגנרטור. במקרה של החלפה, יש להשתמש בדיוק באותם פרמטרים וביצועי המפסק המגן.
- יש לחבר את הגנרטור להארקה לפני השימוש.
- עליך לעמוד בדרישות הבאות אם אתה רוצה להשתמש בקו הארכה: 4 מ"מ², פחות מ-100 מטר.

מדבקות אזהרת אבטחה

שימו לב למדבקות האזהרת לפני השימוש.

⚠️ זהירות!

 אין להתחבר למערכת החשמל של הבניין.

 שימוש במקום סגור: אין להשתמש במחולל בתוך מבנה, מכיוון שהפליטה שלו מכילה גז חד-חמצני (CO) רעיל ומסוכן, ושאינו ניתן לאיתור מאחר ואינו בעל ריח או צבע, ועלול לגרום למוות תוך מספר דקות.

 סכנת התחשמלות: שימו לב! המחולל הוא מקור פוטנציאלי לסכנת התחשמלות. יש להרחיק מילדים קטנים, ולהימנע מחשיפה ללחות, גשם או שלג, ואין להפעילו בידיים רטובות או רגליים יחפות או רטובות.

 סכנת התלקחות אש: אין להוסיף דלק בזמן שהמחולל פועל.

 הרעלת פחמן חד-חמצני (CO): חשוב להיות מודעים לסיכון של פגיעה מגז הפחמן החד-חמצני. הפעל את המחולל רק במקום פתוח ומאוורר ורחוק מדלתות או חלונות פתוחים.

 מטעמי בטיחות - יש לעיין בהוראות ההפעלה של היצרן טרם הפעלת הגנרטור

UNIT I.D: PF4000IEGS	VOLTAGE: 230V
RATED POWER: 3.5kW	UNIT WEIGHT: 40KG
MAX POWER: 4.0kW	GROSS WEIGHT: 46KG
FREQUENCY: 50HZ	DIMENSIONS: 595*440*515MM

⚠️ זהירות!

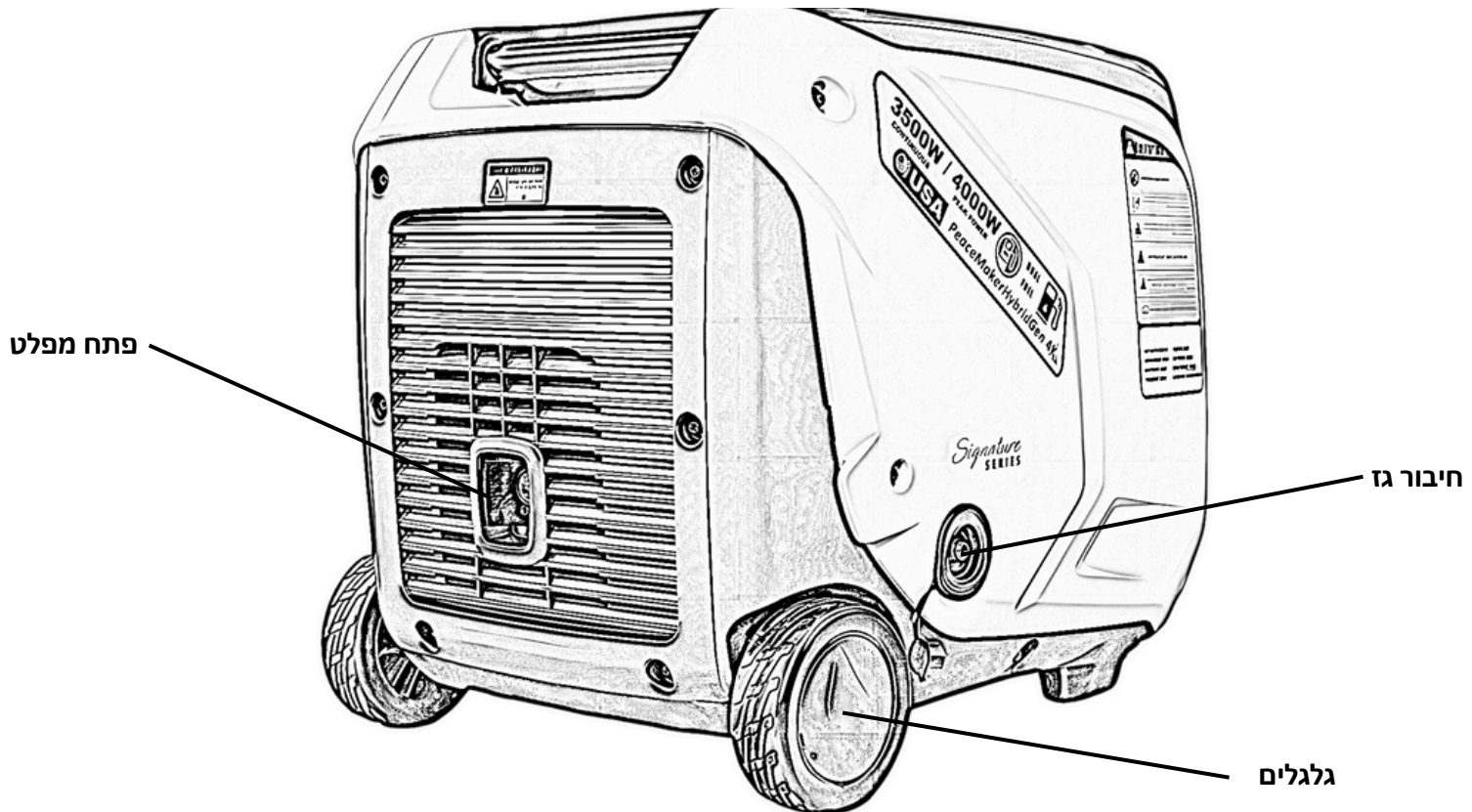
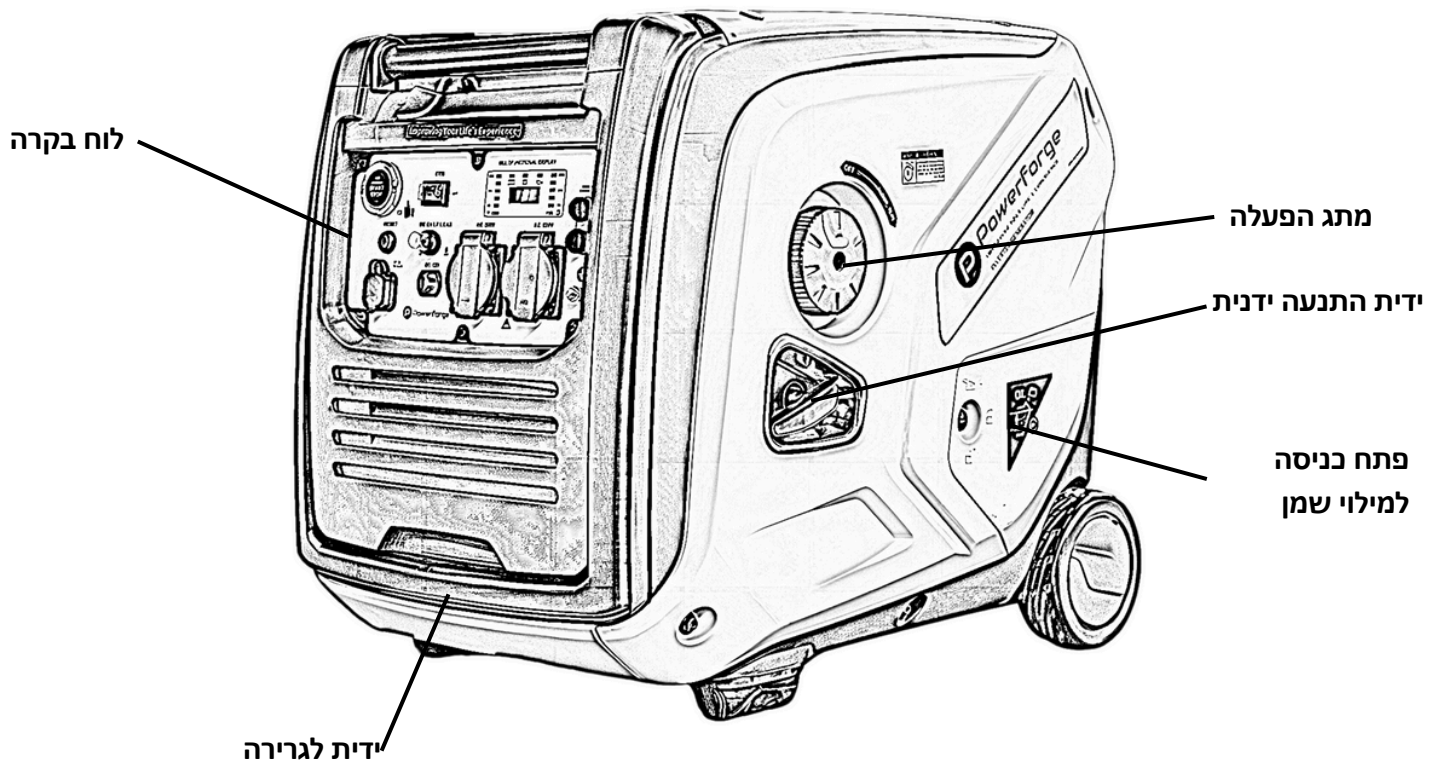
 סכנת כויה
פליטת גזים חמים
שמור מרחק בזמן פעולה
↓

⚠️ זהירות!

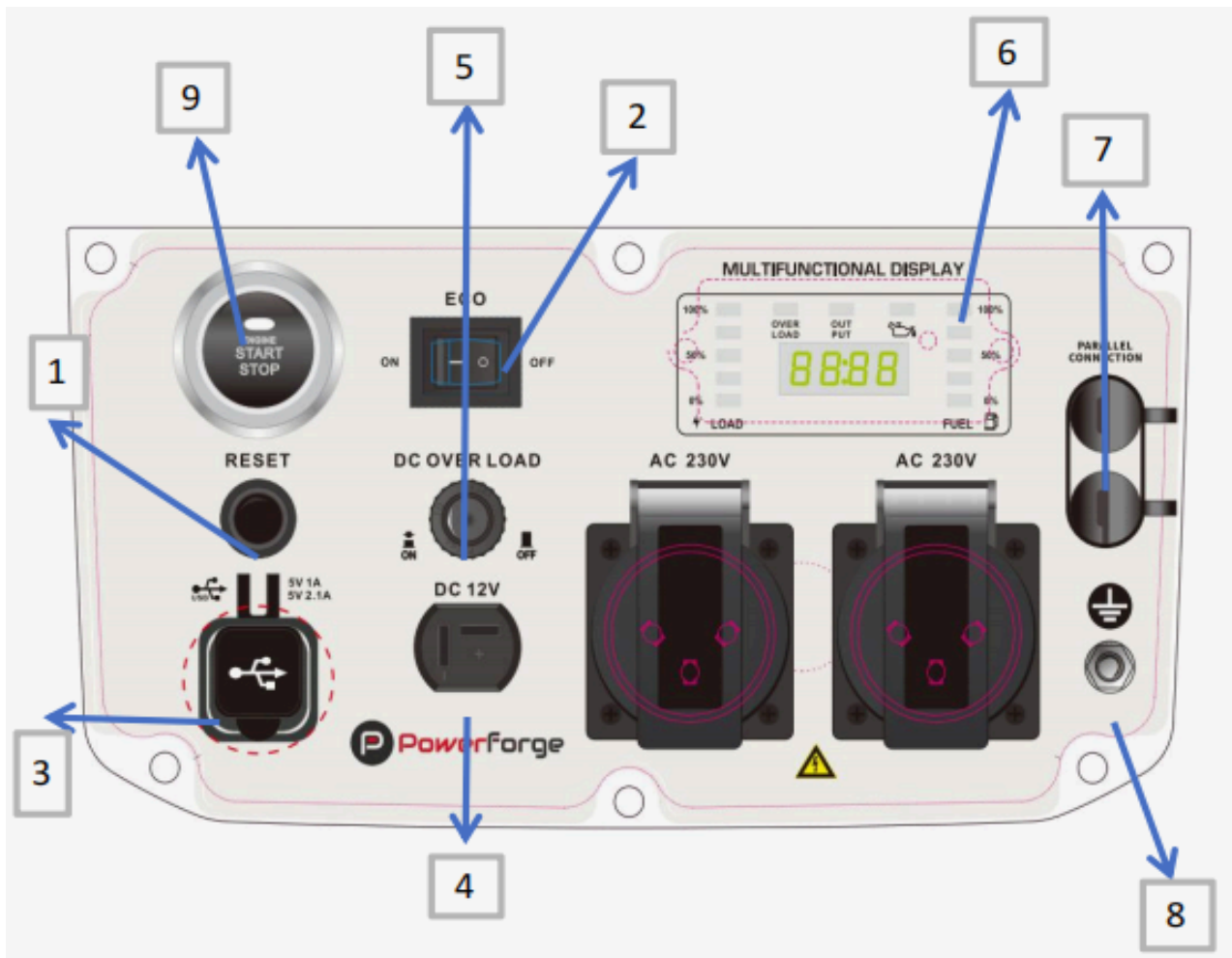
 יש לוודא שמתג ההפעלה עומד על off בכל את שהגנרטור לא בשימוש, השארת הכפתור על ON עלולה לרוקן את המצבר.

זיהוי רכיבים

תכונות רכיבים



לוח בקרה



1. כפתור אתחול זרם

2. מצב ECO

3. שקע USB

4. שקע לטעינת מצברים

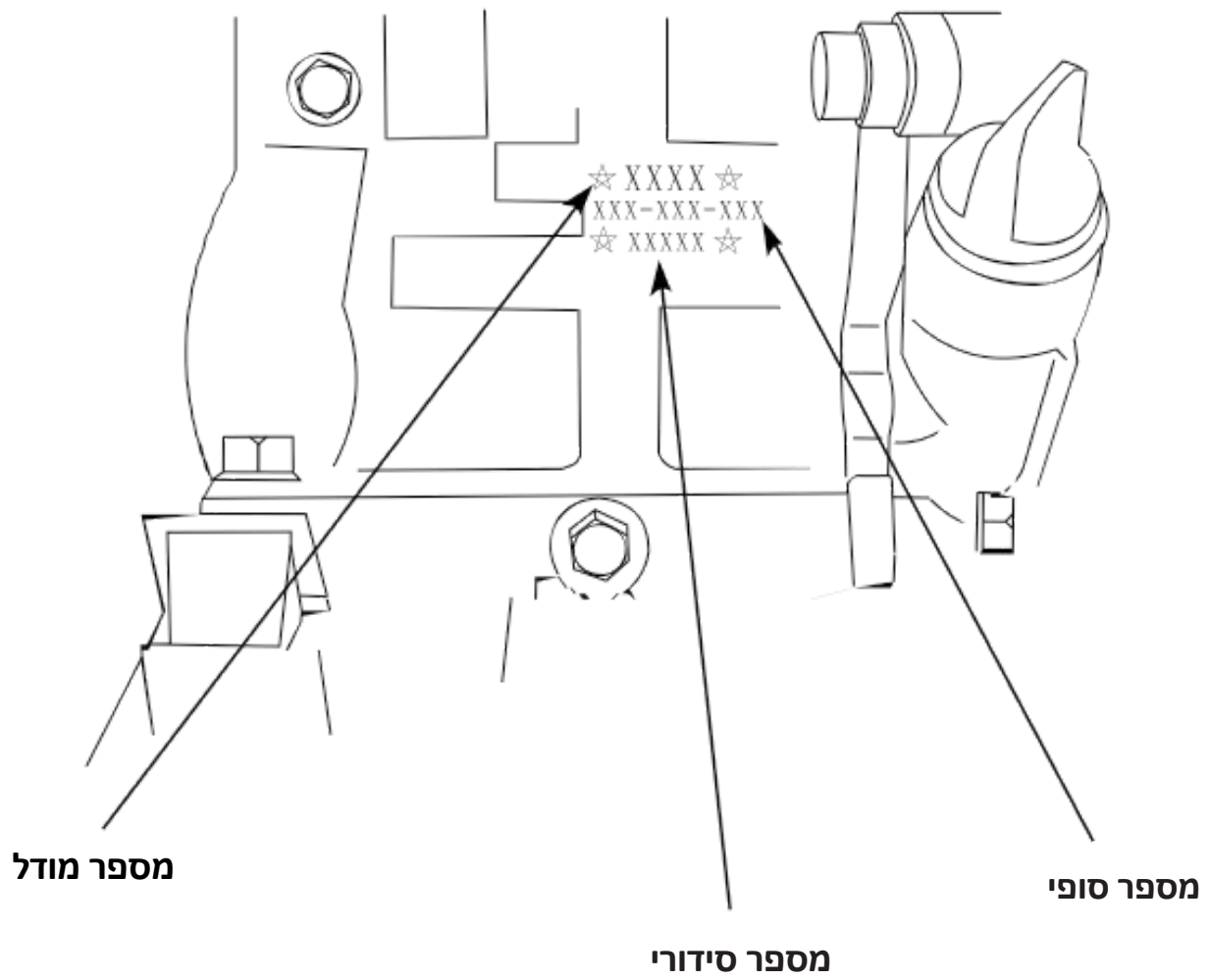
5. מתג אתחול DC

6. מסך תצוגה

7. חיבור מקביל

8. הארקה

מודל ומספר סידורי



מערכת בקרה

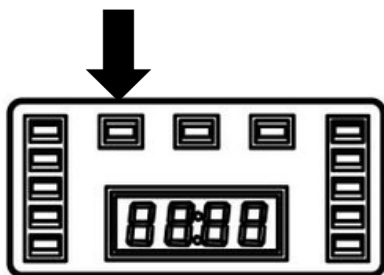
מתג מערכת בנזין וגז

דגמי סדרת "דלק כפול" כוללים פונקציה של מתג אוטומטי בין LPG לבנזין. כאשר שני הדלקים מסופקים, המערכת נותנת עדיפות לשימוש ב-LPG. כאשר ה-LPG נגמר או שיש התערבות ידנית לסגירת אספקת ה-LPG, המערכת מזהה שלחץ האוויר נמוך מדי כדי לענות על אספקת ה-LPG לגנרטור, ואז היא מתחלפת אוטומטית לשימוש בבנזין. כאשר ה-LPG מופעל במהלך השימוש בבנזין, המערכת מתחלפת ל-LPG ומנתקת את אספקת הבנזין.



- כאשר לחץ ה-LPG אינו מספיק, עשוי להיות מספר מחזורים של החלפת דלק. בשלב זה, מומלץ למפעיל לסגור את מקור ה-LPG כדי למנוע ירידה באיכות הפלט החשמלי שנגרמת על ידי החלפות מרובות של דלק בגנרטור.
- כאשר ה-LPG משמש כדלק, צינורות הדלק החיצוניים ומיכל הגז של מערכת הגנרטור חייבים להיות מהודקים היטב. לאחר ההידוק, הפעל את מקור ה-LPG ובדוק שוב אם יש דליפות.

מערכת התרעת שמן (צהוב)

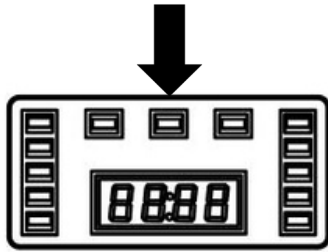


מערכת הגנת שמן המנוע תפסיק את המנוע אוטומטית אם השמן אינו מספיק, ונורת האינדיקציה של השמן תידלק. בדוק את רמת השמן ומלא אותו אם יש צורך, ואז הפעל את המנוע שוב.



אם נורת האינדיקציה של השמן מהבהבת במשך כמה שניות, זה אומר שהקיבולת של השמן אינה מספקת. מלא את השמן והפעל את המנוע מחדש.

נורת האינדיקציה עומס יתר (אדום)



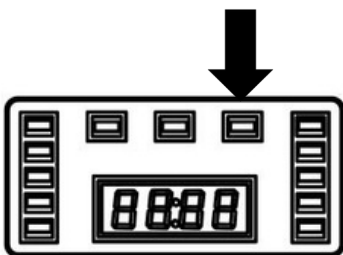
כאשר נורת עומס היתר מהבהבת, הגנרטור עבר את גבול עומס היתר, ובזמן הזה מפסק העומס של ה-AC יופעל ויעצור את הגנרטור כדי להגן עליו. נורת הפעולה (ירוק) תיכבה, ונורת העומס (אדום) תידלק, אך המנוע לא יכבה.

בעת שהנורה של העומס דולקת והגנרטור אינו מפיק פלט, יש לנקוט בפעולות הבאות:

- הסר את הציוד המחובר וכבה את המנוע.
- הפחת את הסך הכולל של הספק הציוד החשמלי המחובר כך שיהיה בטווח הפלט המדורג.
- בדוק את כניסת האוויר הקר כדי לראות אם היא חסומה או אם יש חלקים רלוונטיים אחרים שאינם פועלים בצורה תקינה. אם יש, תקן זאת מיד.
- הפעל את המנוע מחדש לאחר הבדיקה.

הערה: כאשר משתמשים בציוד חשמלי עם זרם התחלתי גבוה (כמו מדחס ומשאבת שקיעה), נורת האינדיקציה של העומס עשויה להבהב במשך כמה שניות; אך זה אינו נחשב לתקלות כפי שהוזכר קודם.

נורת האינדיקציה של ה-AC (ירוק)



נורת האינדיקציה של ה-AC דולקת כאשר המנוע מופעל ופועל בצורה תקינה.

מתג חיסכון באנרגיה

① "ON"

כאשר המתג במצב "ON" המתקן לחיסכון באנרגיה שולט במהירות המנוע בהתאם לעומס המחובר אליו, מה שמוביל לשיפור בצריכת הדלק ורעש נמוך.

② "OFF"

כאשר מתג ה-eco-mode נמצא במצב "OFF", המנוע פועל במהירות מדורגת (4800 סל"ד) ללא קשר אם העומס מחובר או לא.

eco-mode



טיפ: כאשר משתמשים במשאבת שקיעה, כגון מדחס אוויר, יש לכבות את ה-ESC מכיוון שהיא דורשת זרם התחלתי גבוה.

טרמינל הארקה

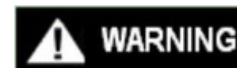
טרמינל ההארקה מחובר לחוט הארקה כדי למנוע התחשמלות. כאשר ציוד חשמלי מוארק, הגנרטור חייב להיות מוארק גם כן.



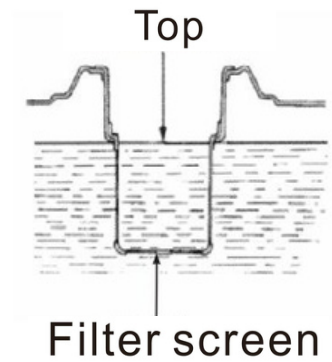
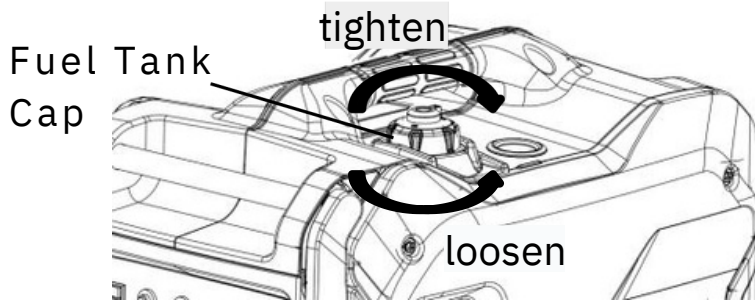
טרמינל הארקה

הכנות

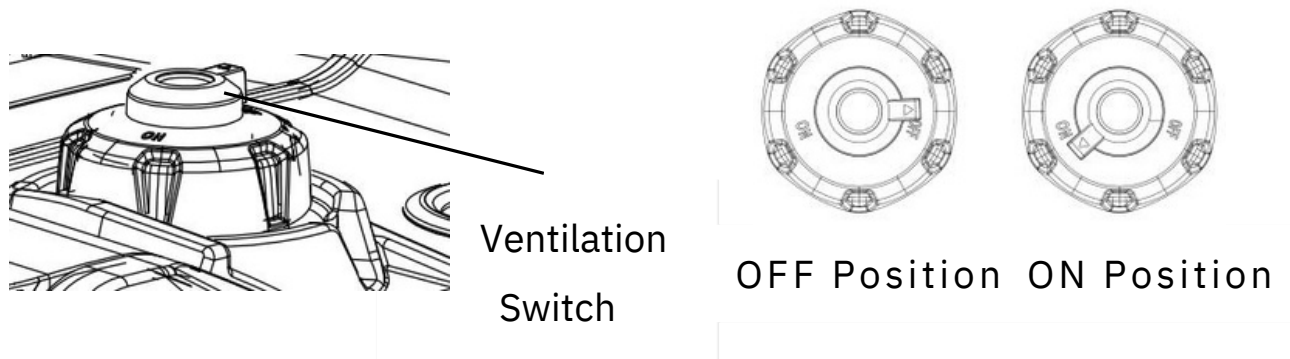
בנזין, גז



- דלק הוא דליק ורעיל. אנא קרא את הוראות הבטיחות בקפידה לפני התדלוק (ראה עמוד 6 לפרטים).
- אל תמלא את השמן עד הסוף, כי השמן יישפך כאשר מיכל הדלק מתחמם.
- לאחר התדלוק, ודא שהמכסה של מיכל הדלק מהודק.

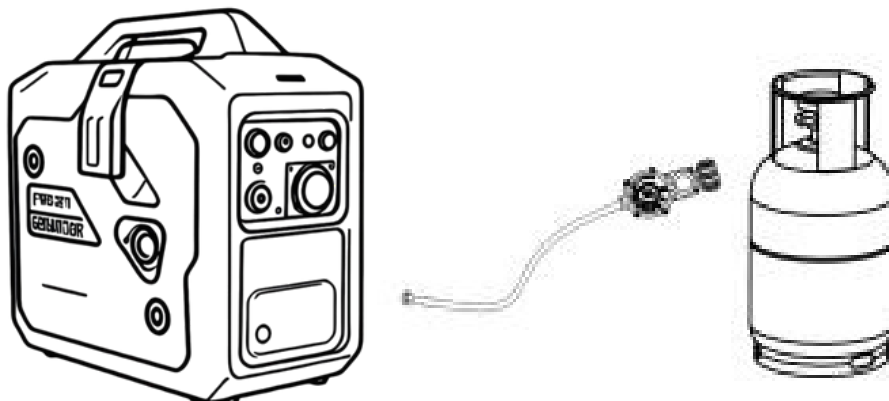


- כדי להפעיל את המנוע, יש לסובב את מתג האווורור של מכסה המיכל למצב "ON" כך שהמיכל והאטמוספירה יהיו מקושרים. במהלך הובלת הגנרטור, יש לסובב את מתג האווורור של מכסה המיכל למצב "OFF" כדי למנוע דליפת דלק.



- לפני חיבור ה-LPG, ודא שהמחבר של צינור הגז מחובר בצורה אמינה. במקרה של דליפת גז, נזק לצנרת וכו', סגור מיד את מקור הגז ותזמין טכנאי מוסמך לתיקון

זכור: חיבור והפעלה ראשונית של הגנרטור על גפ"מ תעשה ע"י טכנאי מוסמך בלבד





- לאחר התדלוק, נגב את שאריות הבנזין עם בד רך ונקי כדי למנוע נזק לשלדת הפלסטיק.
- יש להשתמש בבנזין נטול עופרת, מכיוון שבנזין עם עופרת יכול לגרום לנזק חמור לחלקי המנוע הפנימיים.

דלק מומלץ: בנזין נטול עופרת

קיבולת מיכל הדלק: 5 ליטר

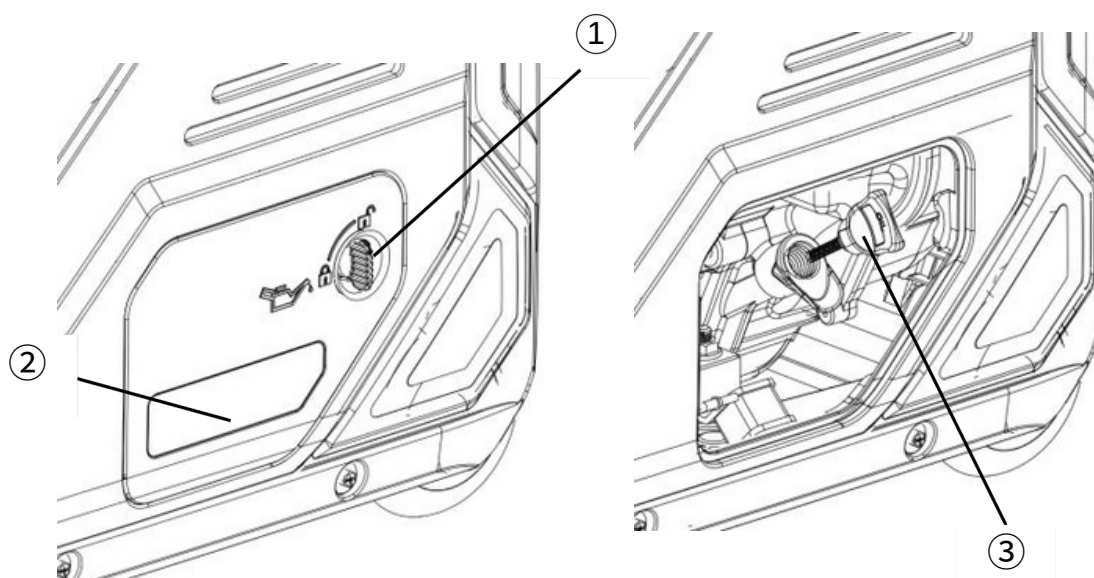
גז מומלץ: גפ"מ (LPG) המשווק בישראל ע"י ספקי גז מורשים בלבד

שמן



הגנרטור נמסר ללא שמן במנוע. אל תתניע את הגנרטור ללא כמות שמן מספקת במנוע.

- יש למקם את הגנרטור על משטח אופקי.
- סובב את הכפתור ① למצב ON והסר את דלת תחזוקת השמן ②.
- פתח את מכסה השמן ③.

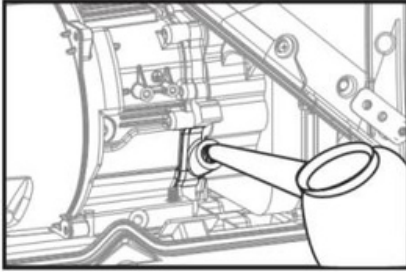


• הזרק את הכמות המצוינת של שמן מומלץ והדק את מכסה השמן.

• החזר את דלת תחזוקת השמן וסובב את הכפתור למצב OFF.

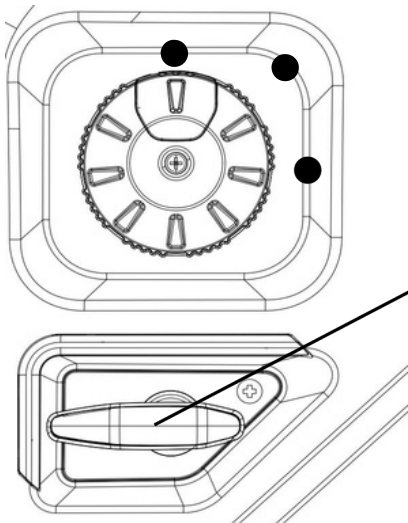
שמן מומלץ: SAE SJ 10W-40

דרגת שמן מומלצת: סטנדרט API סוג SE או גבוה יותר



ידיית התנעה ידנית

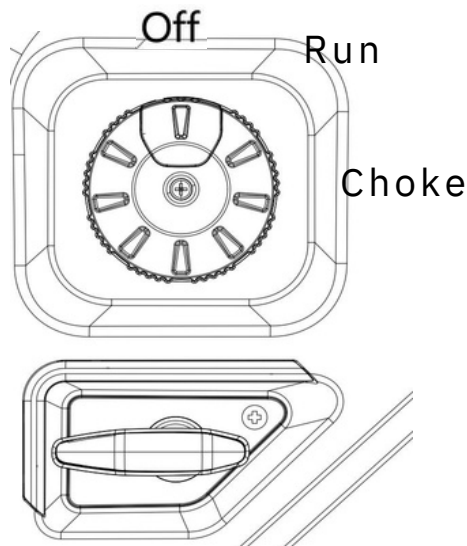
משוך בעדינות את ידיית ההפעלה כלפי מעלה עד שתרגיש בהתנגדות, ואז משוך אותה בפתאומיות החוצה.



ידיית התנעה ידנית



אל תאפשר לידיית ההפעלה לחזור במהירות לאחר ההפעלה, אלא החזר אותה בעדינות למקום.



Starting Switch

מתג שלושה באחד (Off/Run/Choke)

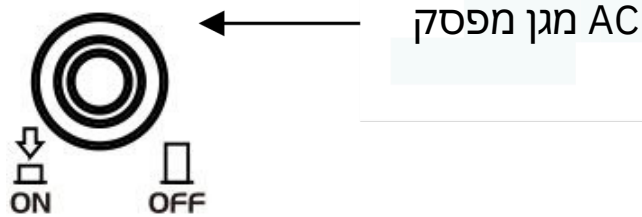
מתג הדלק הוא המכשיר שמבקר את זרימת הדלק מהמיכל לקרבורטור. לאחר הכיבוי, ודא שכפתור ההפעלה על מתג ההפעלה נמצא במצב "OFF". מתג הדלק המסתובב מנתק את הדלק כאשר כפתור ההפעלה מצביע על מצב כבוי, ומספק דלק כאשר כפתור ההפעלה מצביע על מצב ריצה או צינון.

כפתור ההפעלה החשמלי הוא מכשיר בקרה שמניע את סוללת ההפעלה המובנית ביחידה כדי להניע את המנוע. כאשר מתג ההפעלה המסתובב מציב את מתג ההפעלה החשמלי במצב ריצה או הפעלה ואתה לוחץ על כפתור מתג ההפעלה החשמלי, המנוע החשמלי ההפעלה מניע את המנוע להתחיל.

המפסק מספק למנוע הבנזין תערובת עשירה בשמן בהפעלה קרה. כאשר מנוע הבנזין מתחיל, מתג ההפעלה המסתובב מציב את כפתור ההפעלה במצב "צינון". אך לאחר ההפעלה, מתג ההפעלה חייב להיות מסובב למצב "ריצה". כאשר מנסים להפעיל מנוע חם ולא מצליחים להפעיל אותו בדרך הנ"ל, יש לסובב את המתג למצב "RUN" ולהפעיל אותו שוב.

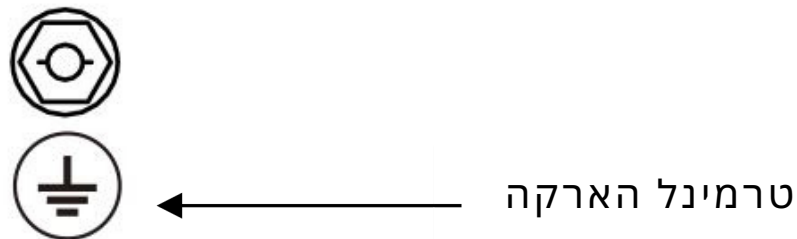
מעגל AC מגן מפסק

עומס יתר של זרם יכול לכבות אוטומטית את מפסק המגן. יש להימנע מקצר במעגל ועומס יתר. אם המפסק מכובה אוטומטית, יש לוודא לבדוק את מצב העומס לפני שמחזירים אותו למצב פתוח



טרמינל הארקה

טרמינל ההארקה הוא טרמינל מיוחד המשמש להארקת הגנרטור כולו.



שימוש בגנרטור

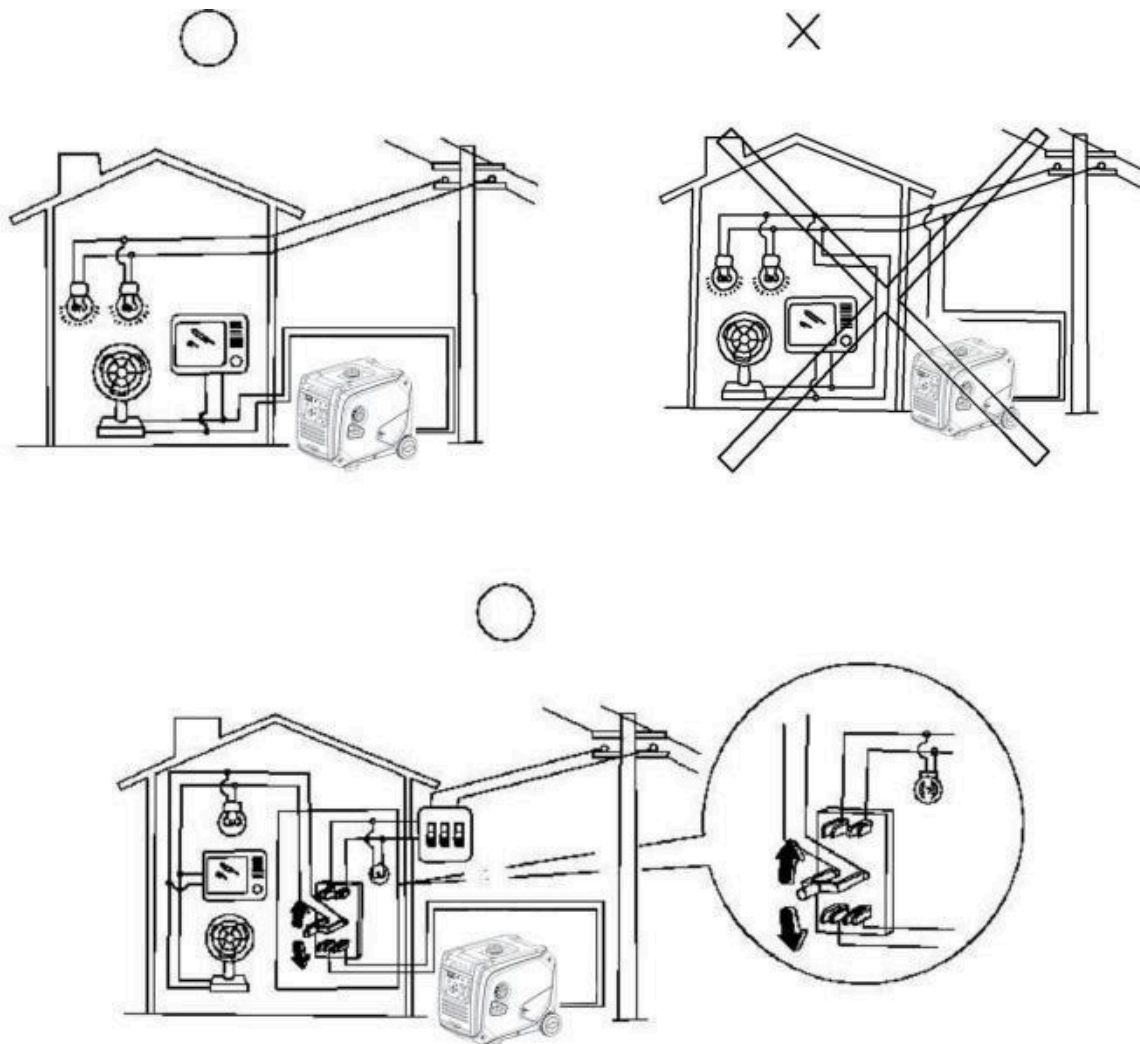
ניתן להפיק את המיטב מהגנרטור בהפעלה בתנאים הבאים:

- טמפרטורה: $(-5^{\circ}\text{C}) - (40^{\circ}\text{C})$
 - לחות: מתחת ל 95%
 - גובה: מתחת ל 1000 מטר מעל גובה פני הים
- שימו לב: אם הגנרטור יופעל מחוץ לטווחים המצויינים, הגנרטור עלול לא להתניע ותוחלת החיים של הגנרטור עלולה להתקצר.

חיבור למערכת החשמל הביתית



כאשר הגנרטור מחובר למערכת החשמל הביתית כאספקת גיבוי, יש לבצע את החיבור על ידי חשמלאי מוסמך או אדם המכיר את התחום.
לאחר חיבור העומס לגנרטור, בדוק בזהירות האם החיבור החשמלי של מפסק המעגל AC, מגן הארקה בטוח. חיבור חשמלי לא נכון עלול לגרום לנזק לגנרטור, לבעירה או לשריפה.



הארקת הגנרטור

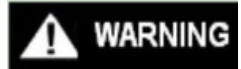
מומלץ להאריק את הגנרטור עם חוט מבודד, על מנת למנוע נזק לגנרטור ממכת חשמל או משימוש לא נכון בחשמל.



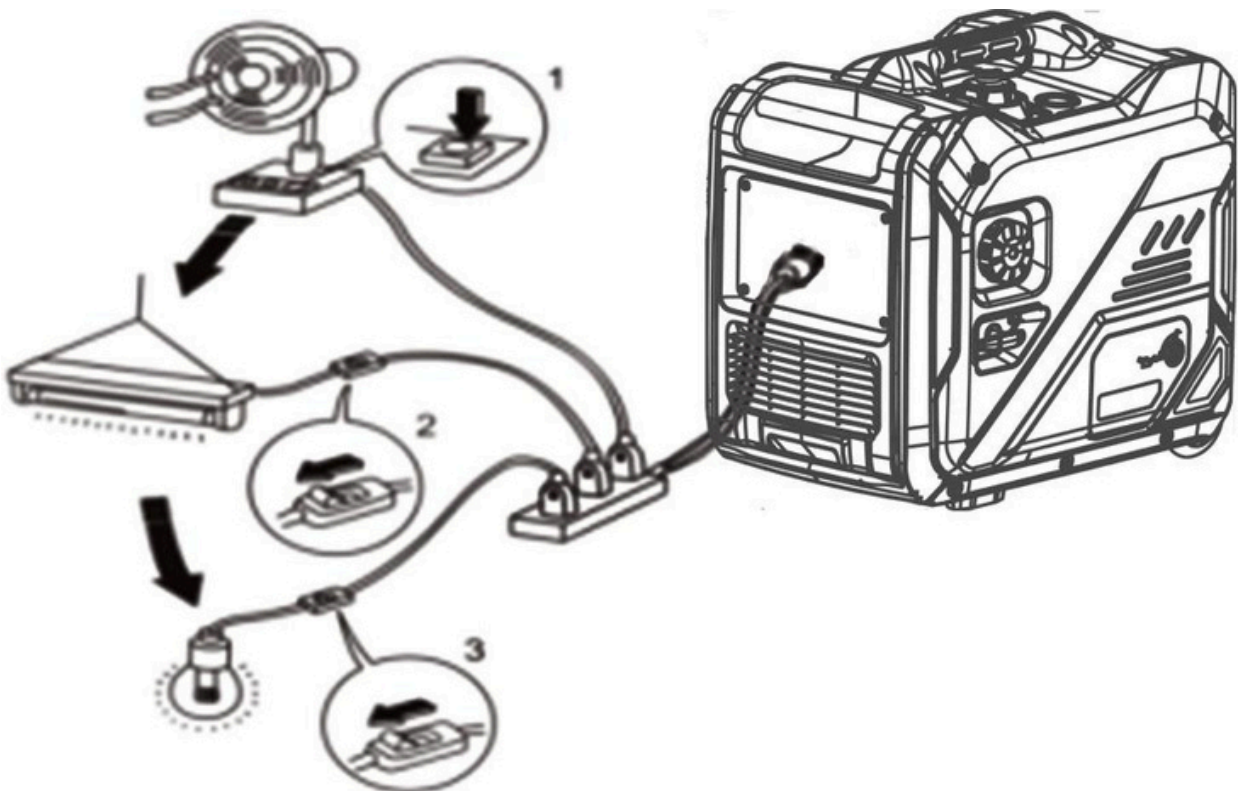
טרמינל הארקה

זרם חילופי

ודא לפני הפעלת הגנרטור שההספק הכולל של מכשירי העומס (סכום העומסים המתנגדים, הקיבוליים והאינדוקטיביים) לא יעלה על ההספק המדורג של הגנרטור.



עומס יתר יוביל לכיבוי הגנרטור או יקצר משמעותית את חיי הגנרטור. אם מחוברים יותר מעומס אחד או ציוד חשמלי לסט הגנרטור, זכרו שהציוד עם העומס ההתחלתי הגבוה ביותר מחובר ראשון, והציוד עם זרם ההתחלה הנמוך ביותר מחובר אחרון.



לנחיותכך להלן טבלת צריכה של מכשירים נפוצים, שים לב מכשירים בעלי מנועים חשמליים צורכים זרם גבוה יותר בזמן ההפעלה הראשונית.

<u>מוצר</u>	<u>צריכת חשמל ממוצעת (Watt)</u>
מגהץ	500-1100
מייבש שיער	450-1200
מכונת קפה	800-1500
טוסטר	600-1500
מפזר חום	1000-2000
שואב אבק	400-1000
רדיו	50-250
גריל חשמלי	1200-2300
תנור	1000-2000
מקרר	300-800
טלויזיה	100-400
מקדחה	600-1400
מקפיא	100-400
משחזת שולחן	300-1100
מסור עגול	750-1600
משחזת זזית	750-1600
מסור אנכי	250-700
פלנר חשמלי	400-1000
מדחס אויר	750-3000
משאבת מים	750-3900
מכונת תפירה חשמלית	1800-4000
מכסחת דשא	750-3000
מנועים חשמליים	550-5000
מאוורר	750-1700
גרניק	2000-4000
מזגן	1000-5000



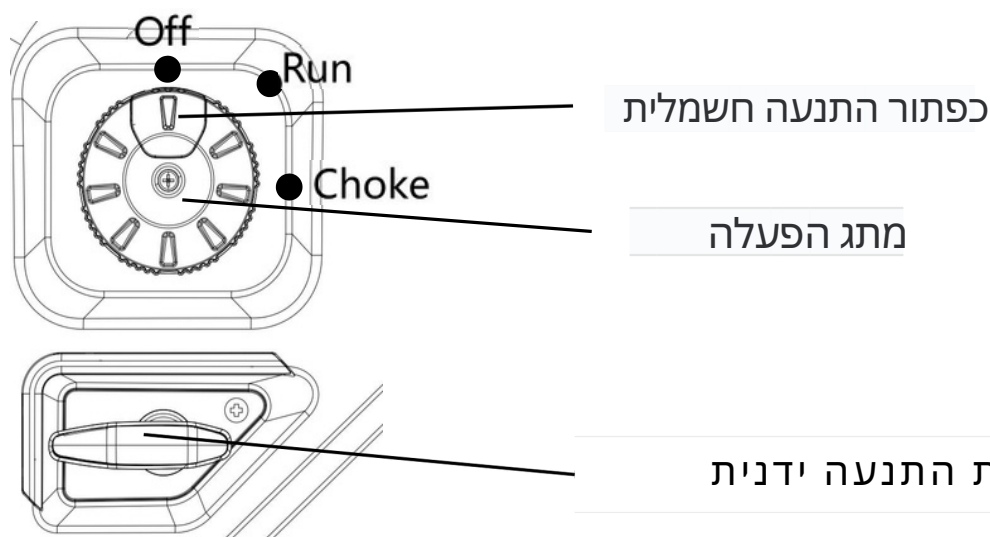
אם קרבורטור מתאים לשימוש בגובה רב מותקן על מנוע בנזין שנועד לשימוש בגובה נמוך, תערובת דלילה מדי תפחית את הספק המנוע של מנוע הבנזין, תגרום להתחממות יתר או אפילו נזק חמור.

הפעלת הגנרטור

לפני הפעלת הגנרטור, אנא הכינו את היחידה לפני הפעולה. יש למלא את השמן ואת הדלק (או LPG), ולסובב את מתג האווורור של מכסה מיכל השמן למצב "ON".

התנעה ידנית

- נתק את כל צרכני החשמל מהגנרטור
- סובב את מתג ההפעלה כך שכפתור ההפעלה יהיה במצב "Choke".
- משוך בעדינות את ידית ההפעלה כלפי מעלה עד שתרגיש בהתנגדות, ואז משוך אותה בפתאומיות החוצה.





כאשר מנסים להפעיל מנוע חם ולא מצליחים להפעיל אותו בצורה נורמלית לפי השיטה הנ"ל, יש לסובב את המתג למצב "RUN" ולהפעיל אותו שוב.

- משוך בעדינות את ידית ההפעלה כלפי מעלה עד שתרגיש בהתנגדות ואז משוך אותה במהירות.
- כאשר הגנרטור מופעל, סובב את מתג ההפעלה כך שכפתור ההפעלה יהיה במצב "ריצה".
- הנח את מגן מפסק המעגל AC במצב "דלוק" לפני שניתן להשתמש בעומס החשמלי.

התנעה חשמלית

לפני ההפעלה, הסר את המכסה הנגדי למכסה השמן וחבר את החוט החיובי כפי לסוללה

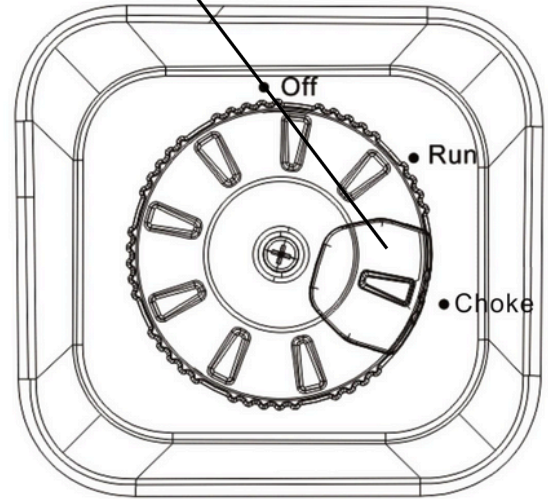
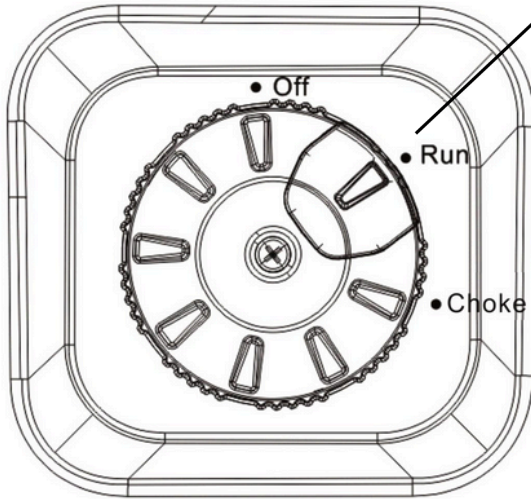


כבל סוללה חיובי

סוללה

- הסר את כל העומס מהפלט.
- סובב את מתג ההפעלה כך שכפתור ההפעלה יהיה במצב "צינון".
- הנח את מגן מפסק המעגל AC במצב "כבוי".

מתג התנעה חשמלית



כאשר מנסים להפעיל מנוע חם ולא מצליחים להפעיל אותו בצורה נורמלית לפי השיטה הנ"ל, יש לסובב את המתג למצב "RUN" ולהפעיל אותו שוב.

- לחץ על כפתור ההפעלה בלוח הבקרה.
- כאשר הגנרטור מופעל, סובב את מתג ההפעלה כך שכפתור ההפעלה יהיה במצב "ריצה".
- הנח את מגן מפסק המעגל AC במצב "דלוק" לפני שניתן להשתמש בעומס החשמלי.



סובב את מתג הגנרטור למצב הפעלה חשמלי לא יותר מ-5 שניות, אחרת זה עלול לגרום נזק למנוע ההפעלה. אם ההפעלה אינה מצליחה, יש להמתין 10 שניות בין הפעלות מרובות.

לאחר שהמנוע ההפעלה שומש במשך פרק זמן מסוים, אם מהירותו פוחתת מאוד, זה מצביע על כך שיש להסיר את הסוללה לטעינה.

מעבר בין סוגי דלק

ברירת המחדל של מוצר זה היא עדיפות לשימוש ב-LPG. אם ה-LPG מחובר ויש בנזין במיכל הדלק, המנוע יכבה את אספקת הבנזין תוך כדי התבססות על לחץ ה-LPG כאשר המערכת פועלת בצורה נורמלית. המערכת לא תתחלף אוטומטית לאספקת הבנזין עד ש-LPG ייגמר או שהלחץ לא יספיק כדי לתמוך בפעולה הנורמלית של המערכת. אם ברצונך לעבור לשימוש בבנזין בשלב זה, פשוט סגור את אספקת ה-LPG. אם יש צורך לעבור לשימוש ב-LPG במהלך הפעולה עם בנזין, יש לחבר את צינור הגז, לפתוח את מקור הגז, להעביר את המערכת לשימוש ב-LPG ולסגור את אספקת הבנזין.



כאשר לחץ הגז אינו מספיק, עשויים להיות מספר מעגלים של שינוי דלק. בשלב זה, מומלץ שהמשתמש יסגור את מקור ה-LPG כדי למנוע ירידה באיכות יצור החשמל שנגרמת משינויים מרובים של הגנרטור.

כיבוי הגנרטור

- סובב את מתג החיסכון באנרגיה (ESC) למצב "כבוי".
- כבה את מגן מפסק המעגל AC.
- סובב את מתג ההפעלה כך שכפתור ההפעלה יהיה במצב "כבוי".
- סובב את מתג האווורור של מכסה המיכל למצב "כבוי".
- נתק את כל המכשירים החשמליים.



אם יש צורך לכבות את הגנרטור במצבי חירום, יש להעביר את מתג הגנרטור למצב "כבוי".

תחזוקה

תחזוקה טובה היא ההבטחה הטובה ביותר להשגת פעולה בטוחה, כלכלית וללא תקלות. היא גם תורמת לשמירה על הסביבה. כדי לשמור על המנוע במצב טוב, יש לבדוק ולתחזק אותו באופן קבוע. אנא פעל לפי לוח הזמנים למטה.

פעם בשנה או כל 100 שעות	כל 3 חודשים או 50 שעות	פעם ראשונה לאחר חודש או 20 שעות	כל בדיקה		
			V	בדיקה/מילוי	שמן מנוע
	V	V		החלפה	
			V	בדיקה	פילטר אויר
		V		ניקוי	
	V			החלפה	
V				בדיקה	מצת (פלאג)
פעם בשנה או 250 שעות				החלפה	
V				ניקוי	מיכל דלק ופילטר
כל שנתיים (החלפה אם צריך)				בדיקה	צינור דלק
כל 250 שעות				ניקוי	ראש צילינדר ובוכנות



- אם אתה עובד לעיתים קרובות בטמפרטורות גבוהות או בעומסים גבוהים, עליך להחליף את השמן כל 10 שעות.
- אם אתה עובד לעיתים קרובות בסביבת אבק או זיהום אויר קשה, יש לנקות את אלמנט מסנן האוויר כל 10 שעות, ואם יש צורך, יש להחליף את אלמנט המסנן האוויר כל 25 שעות.

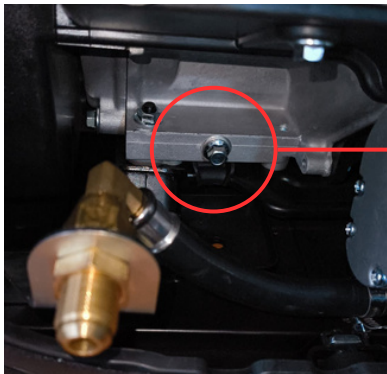


אנא כבה את המכשיר לפני ביצוע כל תחזוקה. המנוע צריך להיות מונח במצב אופקי. כדי למנוע מהגנרטור להתניע, נתק את מכסה המצת מהמצת. אין להשתמש בגנרטור במקומות סגורים או במקומות עם אוורור לקוי כגון חללים סגורים או לא מאווררים היטב, מערות ומנהרות. **ודא שהאזור שבו עובדים מאוורר היטב.** גזי הפליטה מהמנוע מכילים גז רעיל פחמן חד חמצני, שעשוי לגרום להלם, אובדן הכרה ואפילו מוות כאשר ננשף.

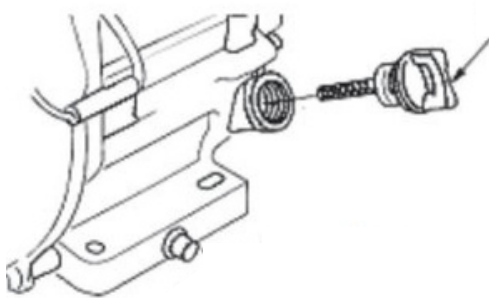
החלפת שמן

השמן יכול להתרוקן במהירות ובנקי לאחר הפעלת מנוע הבנזין.

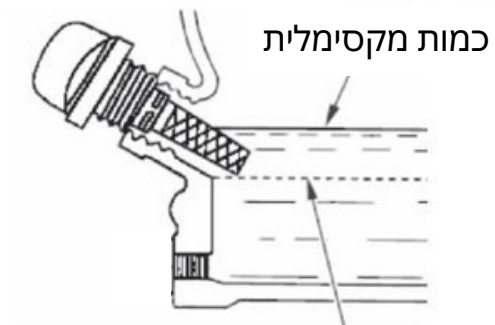
- הסר את מד השמן. לאחר מכן, פתח את בורג הפתיחה של השמן כדי לרוקן את השמן.
- התקן את בורג הניקוז של השמן והדק אותו.
- מלא את השמן ובדוק את רמת השמן.
- התקן את מד השמן.



בורג ריקון
שמן



מד שמן



כמות מינימלית

מגע ארוך טווח ותכוף עם שמן מנוע עשוי להוביל לסרטן עור. למרות שזה לא בלתי נמנע, מומלץ לשטוף את העור החשוף לשמן המנוע מיד וביסודיות עם סבון ומים. מנקודת מבט של הגנת הסביבה, אנא השמד כראוי את שמן המנוע המשומש לאחר השימוש. אנו ממליצים בחום לשים את שמן המנוע המושלך במיכל סגור ולשלוח אותו לתחנת שירות המקומית או למרכז מחזור שמן משומש. זכור: אל תזרוק אותו לפח אשפה או תשליך אותו על האדמה או בתעלה.

פילטר אוויר

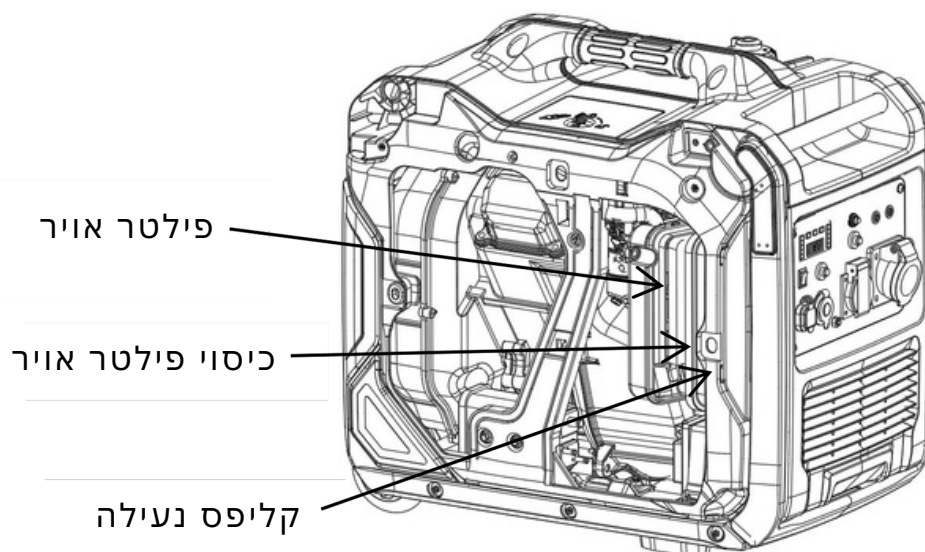


מסנן אוויר מלוכלך ישפיע על זרימת האוויר לתוך הקרבורטור. כדי למנוע כישלון של הקרבורטור, יש לתחזק את מסנן האוויר באופן קבוע. אם משתמשים בסביבה מלאה אבק, יש לבצע תחזוקה בתדירות גבוהה יותר. אנא נקה את אלמנט המסנן עם מים וסבון או ממש שאינו דליק, מכיוון שמסדרי דלק או ממש דליק עלולים לגרום לשריפה או לפיצוץ.



אסור להפעיל את הגנרטור ללא התקנת מסנן האוויר, אחרת מנוע הבנזין יתבלה במהירות.

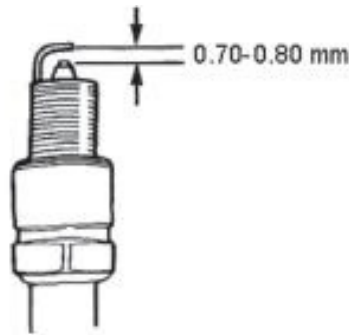
1. פתח את כפתור החיבור של מכסה מסנן האוויר. בדוק את אלמנט המסנן אוויר כדי לוודא שהוא שלם ונקי.
2. אם אלמנט המסנן הפומי מלוכלך, אנא נקה אותו במים חמים עם חומר ניקוי ביתי, או בממש שאינו דליק או בממש עם נקודת הבזק גבוהה; לאחר מכן שטוף אותו במים נקיים ולחץ אותו יבש. טפטף כמה טיפות של שמן מנוע ולחץ אותו לתוך אלמנט המסנן הפומי.
3. התקן את אלמנט המסנן וסגור את מכסה מסנן האוויר.



מצת (פלאג)

אנא החלף את המצת בהתאם למפרט המקורי: F7TC

1. הסר את מכסה המצת.
2. הסר את המצת עם מפתח ברגים.
3. בדוק בעין את בידוד המצת כדי לראות אם הוא ניזוק. החלף אותו אם הוא ניזוק.
4. מדוד את המצת עם מד עובי, וכופף את האלקטרודות הצדדיות כדי להתאים את המרווח. המרווח צריך להיות בין 0.70 ל-0.80 מ"מ.
5. בדוק אם האטם של המצת במצב טוב. התקן את המצת, והדק אותו עם מפתח הברגים, לחץ על טבעת המצת וסגור את מכסה המצת היטב.



אנא השתמש במצת עם ערך חום מתאים.

אחסון



כדי למנוע שריפה או בערה שנגרמות ממגע עם חלקים בעלי טמפרטורה גבוהה של הגנרטור, יש לקרר את הגנרטור לפני שהוא נארז ומאוחסן.

אנא ודא שהאזור שבו מאוחסן הגנרטור נקי ויבש אם יש צורך באחסון לטווח ארוך.

- נקו את הדלק במיכל הדלק. נקו את מסך המסנן של הדלק, את אטם ה-O-ring ואת כוס השוקעים לפני התקנתם. הסירו את בורג ניקוז השמן של הקרבורטור, נקו את הדלק בקרבורטור ולאחר מכן התקינו והדקו את בורג ניקוז השמן של הקרבורטור.

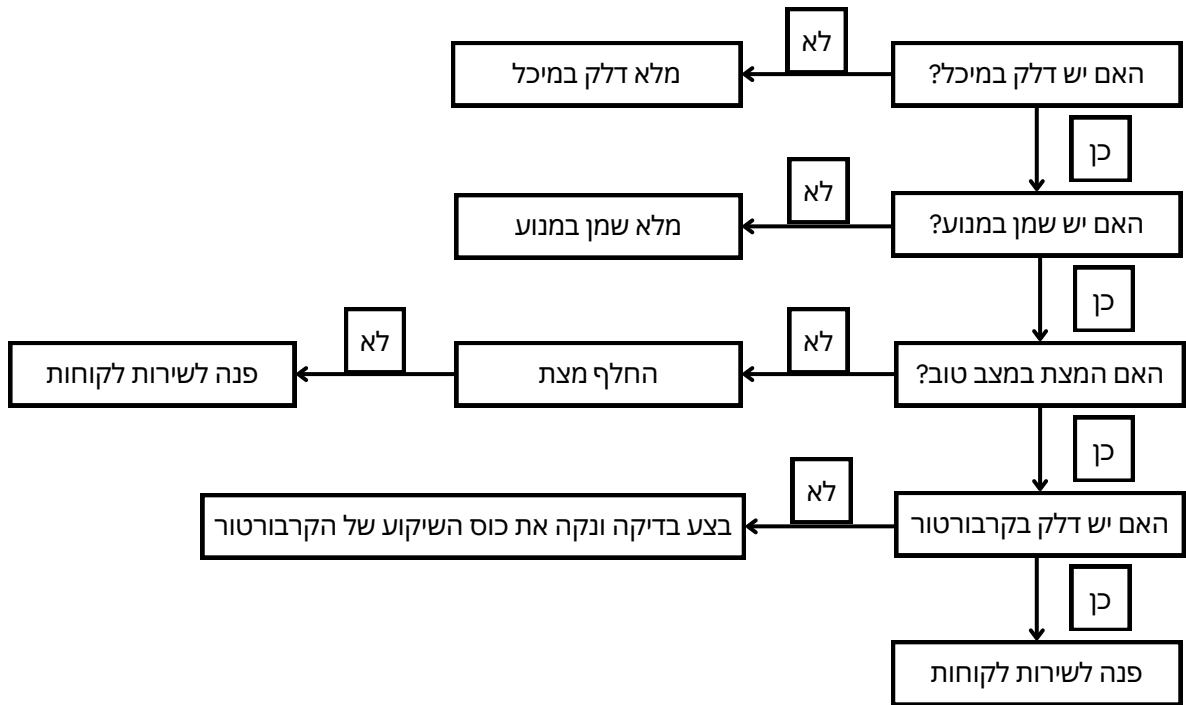


בדרך כלל, שמן המנוע הוא דליק ודליק. אנא פרקו את השמן בתנאים מאווררים היטב לאחר כיבוי המנוע. אסור בשום פנים ואופן להשתמש בזיקוקים בזמן פריקת השמן.

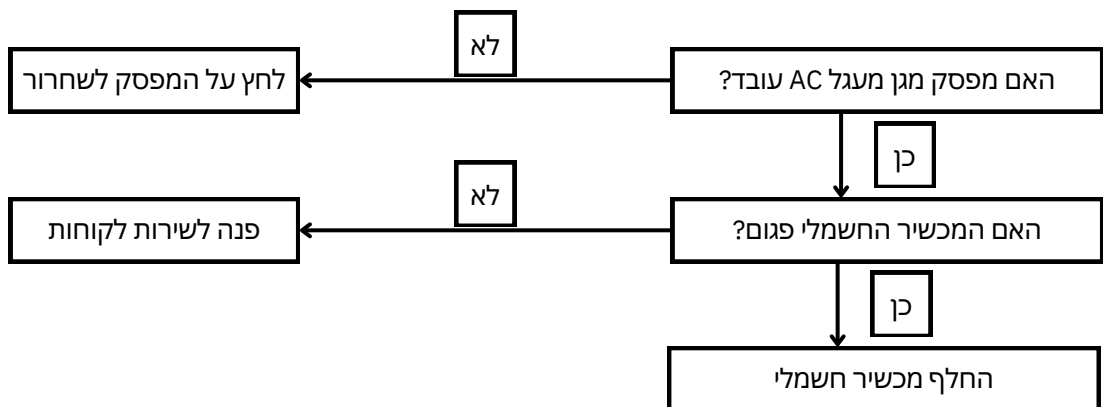
- הסירו את מדיד השמן ואת בורג ניקוז השמן על בית המנוע, ופרקו את השמן בבית המנוע. לאחר מכן, הדקו את בורג ניקוז השמן, ומלאו שמן חדש עד לרף העליון של השמן, ולאחר מכן התקינו את מדיד השמן.
- הסירו את פלאג ההתנעה ושפכו כף אחת של שמן מנוע נקי לתוך תא הבעירה. סובבו את ציר המנוע כמה פעמים כדי להפיץ את השמן בכל מקום. לאחר מכן התקינו את פלאג ההתנעה.
- משכו בעדינות את ידית ההנעה עד שהרגשתם התנגדות, כך שהשסתומים הכניסו והוציאו יהיו סגורים.
- הניחו את מערכת הגנרטור באזור נקי ויבש.

זיהוי תקלות - בנזין

הגנרטור לא מניע?



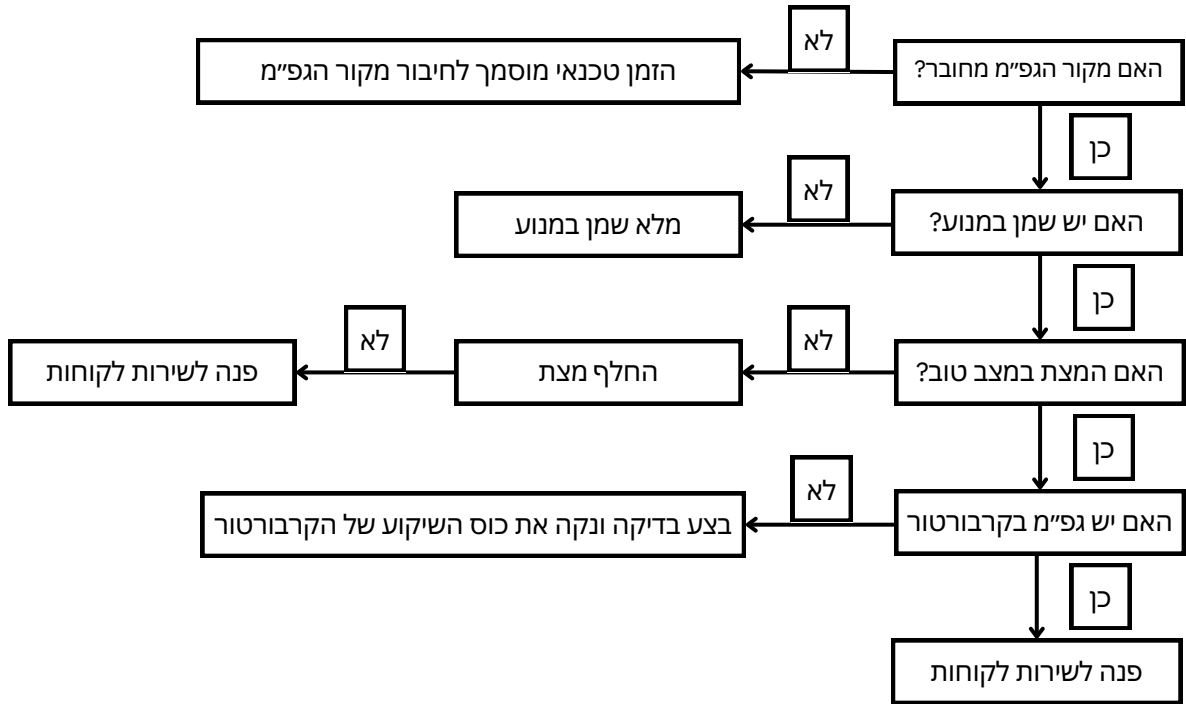
מראה שאין מתח?



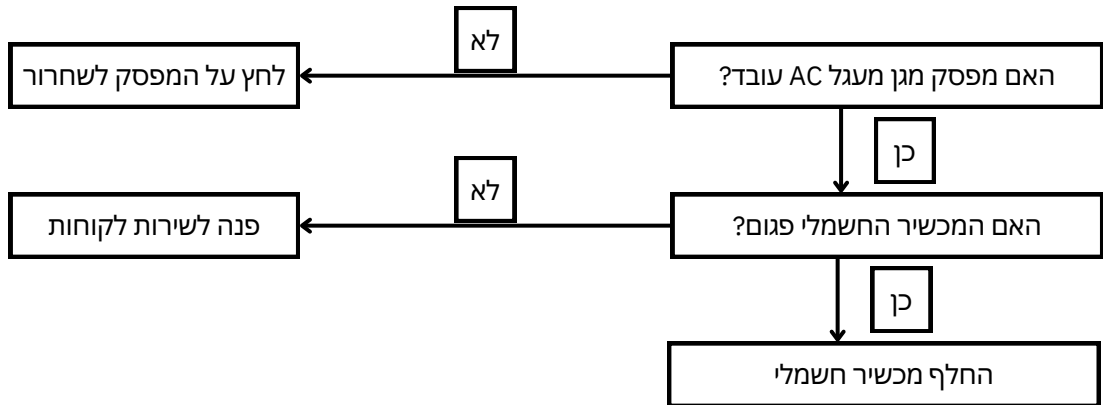
זיהוי תקלות - גפ"מ

הגנרטור לא מניע?

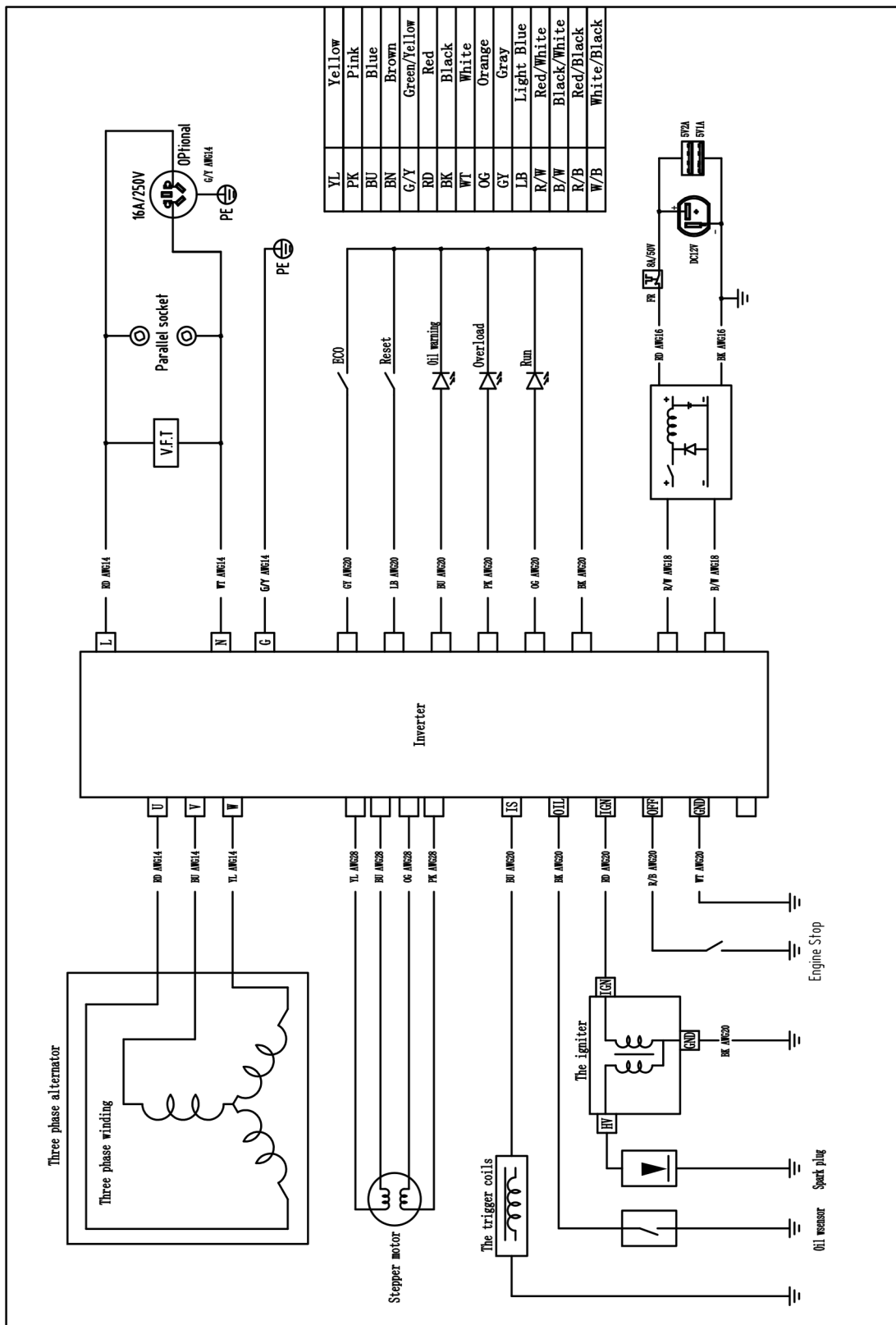
זכור: חיבור והפעלה של הגנרטור על גפ"מ תעשה ע"י טכנאי מוסמך בלבד

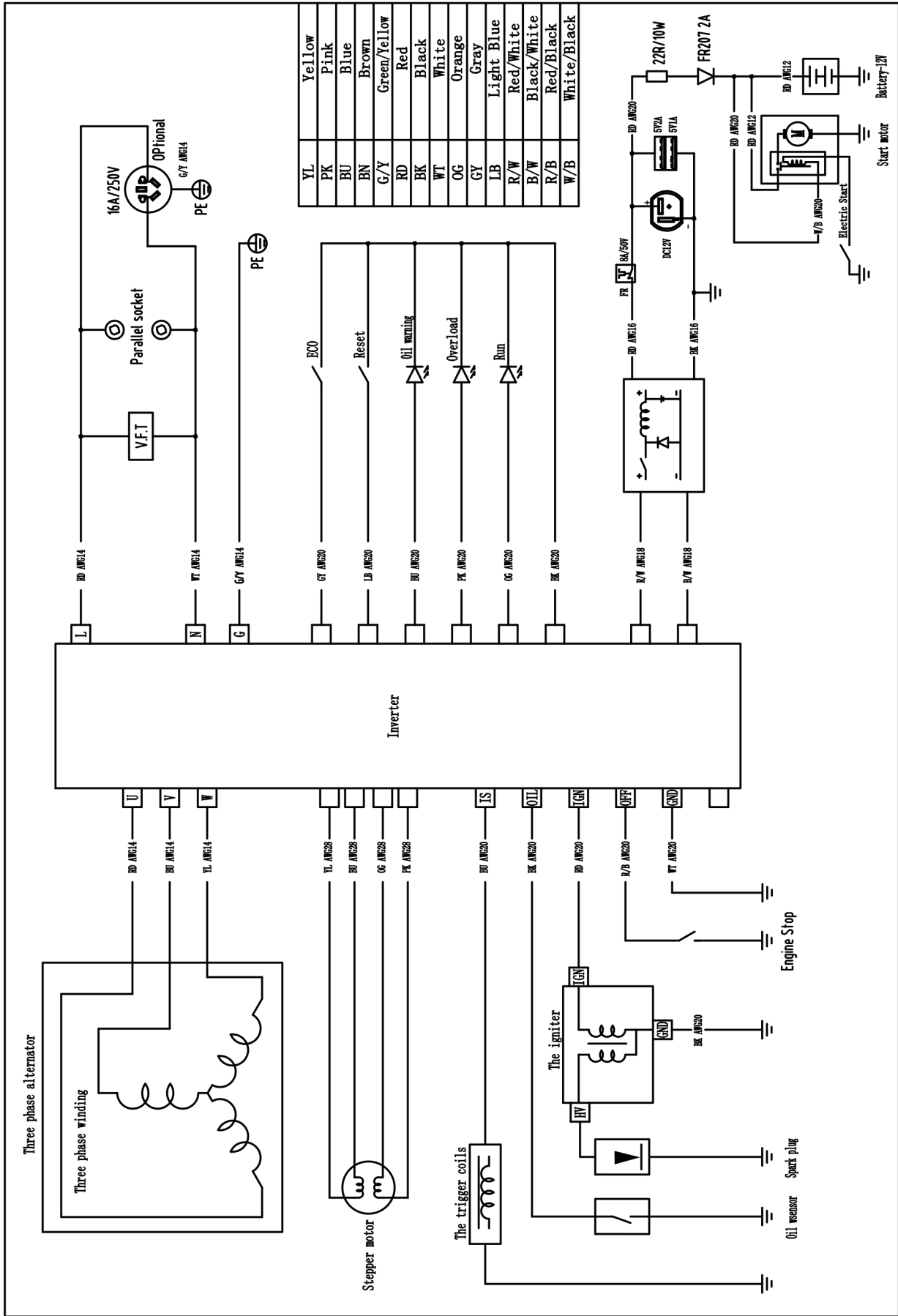


מראה שאין מתח?



דיאגרמת מעגל חשמלי





פרמטרים

Pfi-4K-S E G			
PF225i	דגם מנוע	מנוע	
223	נפח מנוע		
הצתה דיגיטלית משולבת	מערכת התנעה		
חשמלית/ידנית	סוג התנעה		
ליטר 12	מיכל דלק		
ליטר 0.6	שמן		
50 Hz	תדירות	גנרטור	
חד פאזי	פאזה		
230V	מתח		
3500W	הספק סדיר		
4000W	הספק מקסימלי		
12V/8.3A	DC		
17.4A	זרם		
630×475×570	מימדים		
44 KG	משקל ברוטו		
גפי"מ (LPG)	סוג גז		גז
מיליבר 30	לחץ השימוש		
1840 גר'/שעה	צריכת גז מירבית		

יצרן

PowerForge USA

powerforgeusa.com

info@powerforgeusa.com

ארץ ייצור: סין

יבואן

גודמן ציוד הנדסי בע"מ

ההדרים 38, אשדוד

gce@gce.co.il

08-6765477

gce.co.il