

גריל גז דגמים: BARON 420/520 • REGAL 420/470/520/570 BI • IMPERIAL 570/670 BI

גריל גז BI

BARON 420 BI



ארץ ייצור: ארה"ב
צריכת גז מקסי: 890 גרם/שעה

BARON 520 BI



ארץ ייצור: ארה"ב
צריכת גז מקסי: 1,030 גרם/שעה

REGAL 420 BI



ארץ ייצור: ארה"ב
צריכת גז מקסי: 1,030 גרם/שעה

REGAL 520 BI



ארץ ייצור: ארה"ב
צריכת גז מקסי: 1,250 גרם/שעה

**כל הפעלה ראשונית וטיפול בגריל יעשה ע"י מתקין גז מוסמך בלבד.
הגריל מיועד לשימוש מחוץ למרחבי מגורים במקום מאוורר היטב בלבד.**

גריל גז דגמים: BARON 420/520 • REGAL 420/470/520/570 BI • IMPERIAL 570/670 BI

גריל גז BI עם שיפוד ומבער אחורי

REGAL 470 BI



ארץ ייצור: ארה"ב
צריכת גז מקסי': 1,030 גרם/שעה

REGAL 570 BI



ארץ ייצור: ארה"ב
צריכת גז מקסי': 1,250 גרם/שעה

IMPERIAL S 570 BI



ארץ ייצור: ארה"ב
צריכת גז מקסי': 1,590 גרם/שעה

IMPERIAL S 670 BI



ארץ ייצור: ארה"ב
צריכת גז מקסי': 1,720 גרם/שעה

גריל גז דגמים: BARON 420/520 • REGAL 420/470/520/570 BI • IMPERIAL 570/670 BI

צרכן נכבד, לפני ההתקנה והשימוש בגריל קרא הוראות אלה בעיון ושמור עליהן לעיון חוזר לפי הצורך.

נתונים טכניים:

שם היצרן: OMC

סוג הגז: גפ"מ

לחץ הגז: 30 מיליבר

הוראות בטיחות:

1. צרכן נכבד, כל הפעלה ראשונית של הגריל תיעשה בידי מתקין גז מוסמך.
2. בדקו אטימות של מערכת הגז בכל החלפת מכל גז ולפני כל הפעלה.
3. אם זיהיתם תוך כדי שימוש חיבור רופף במערכת הגז, הפסיקו מיד את השימוש. כבו את מבערי הגריל, הדקו את החיבור הרופף ובדקו את אטימות מערכת הגז בטרם חידוש השימוש.
4. בעת השימוש וודאו שאין חומרים מתלקחים במרחק של 3 מטר לפחות מהגריל.
5. בעת השימוש וודאו שאין חומרים מתלקחים בקרבת הגריל, לפחות 100 ס"מ מצדדיו ו-150 ס"מ מעליו.
6. חלקים נגישים עלולים להיות חמים מאוד. שמור על ילדים והרחיקם מהגריל.
7. אין לגעת במשטחי הגריל לפני שהתקררו. השתמשו בכפפות כדי להגן על הידיים בזמן הבישול.
8. מכשיר זה אינו מיועד לשימוש על ידי אדם (כולל ילדים) עם מוגבלות פיזית, חושית או נפשית, או חוסר ניסיון וידע, אלא בפיקוח או אם ניתנה להם הדרכה לשימוש במכשיר על ידי אדם האחראי לבטיחותם.
9. אל תבצע שינויים במכשיר או באביזריו.
10. אין לכסות אף שטח או כל חלק אחר מהגריל בנייר כסף, או בכל כיסוי אחר.
11. במידה והמכשיר מחובר למכל גז מיטלטל יש להקפיד שמכל הגז יהיה תמיד במצב אנכי (בעמידה).
12. יש להפעיל את הגריל על משטח ישר.
13. אין לאחסן מכשיר ובו מכל גז אלא במקומות המותרים להפעלתו.
14. חל איסור מוחלט בחיבור הגריל ללא וסת גז מתאים. אין להשתמש בוסת לחץ מתכוונן.
15. אסור להפעיל את הגריל עם פחם.
16. לפני כל שימוש בדקו את הצינור הגמיש. אורך הצינור המירבי המותר הינו 150 ס"מ. במידה וזיהיתם סדקים או כי הצינור בלוי הזמינו מתקין גז מוסמך להחלפת הצינור בצינור תקני חדש.
17. אל תעזבו מכשיר פועל ללא השגחה!
18. אם חשתם ריח גז, הפסיקו שימוש במכשיר, סגרו את מקור הגז, אל תשתמשו במכשיר ופנו למתקין גז מוסמך.
19. הרכבה התקנה והפעלה של הגריל תבוצע ע"י איש מקצוע מוסמך מטעם חברת אמיסראגז בלבד.

גריל גז דגמים: BARON 420/520 • REGAL 420/470/520/570 BI • IMPERIAL 570/670 BI

התקנה והרכבת המכשיר:

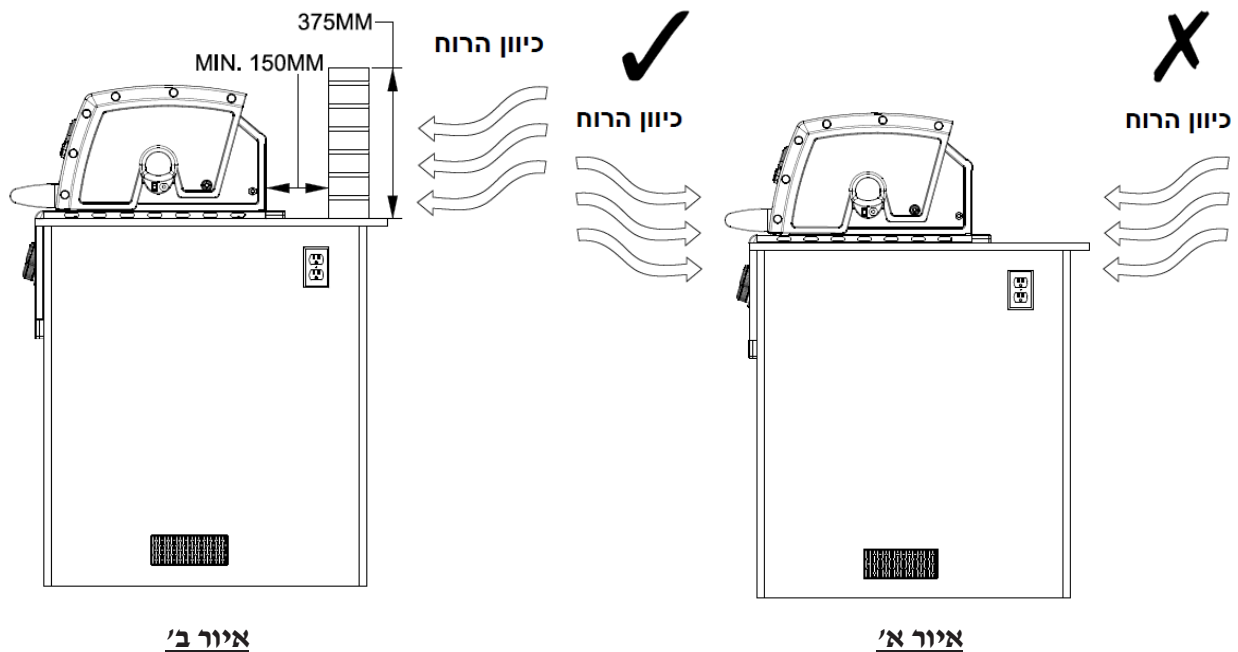
הרכבה התקנה והפעלה של הגריל תבוצע ע"י איש מקצוע מוסמך מטעם חברת אמיסראגז בלבד.

הרכבת הגריל תעשה בהתאם לחוברת הוראות ההרכבה של היצרן המצורפות לגריל. בגמר ההרכבה הדבק את מדבקת הנתונים הטכניים אל גב הגריל ואת מדבקת הוראות ההפעלה אל חזית הגריל. הפעלה ראשונית תבוצע ע"י מתקין גז מוסמך בלבד.

מיקום הגריל:

יש למקם את הגריל במקום בו מובטח אוורור נאות לפיזור החום והעשן.

- הגריל מיועד לשימוש מחוץ למרחבי מגורים ובמקום מאוורר היטב בלבד.
- אין למקם את הגריל תחת מבנה דליק.
- הגריל מתוכנן לקבל אוויר לבעירה דרך אזור לוח ההפעלה ולפלוט את גזי הפליטה החוצה דרך הפתח בחלק האחורי של המכסה. אם הגריל ממוקם במקום בו ייתכן ויש רוח, אזי מקם את הגריל כך שכיוון הרוח יהיה מכיוון החזית אל החלק האחורי של הגריל (ראו איור א'). רוח קלה שנושבת לכיוון חזית הגריל מסייעת בפינוי האוויר החם דרך החלק האחורי של הגריל ושומרת מפני משב עשן לכיוון מי שמבשל בגריל.
- אם הגריל ממוקם כך שהרוח נושבת מכיוון החלק האחורי של הגריל, יש להתקין "שובר רוח" (ראו איור ב'). יש לבנות את "שובר הרוח" על מנת למנוע את כניסת הרוח אל פתח האוורור בחלק האחורי של הגריל ולהקפיד על מרחקים בהתאם לסוג חומר הבניה כמפורט בהוראות אלה בהמשך.



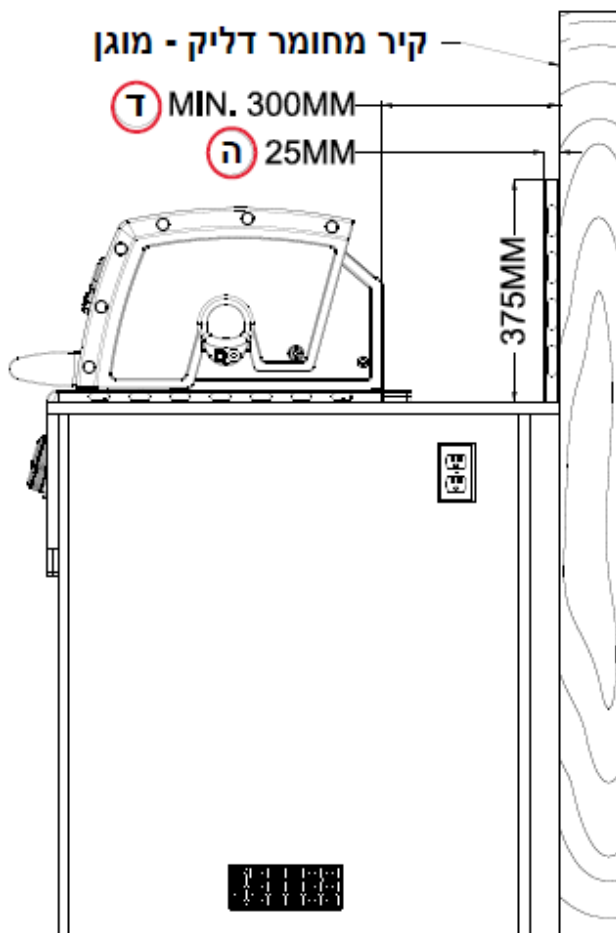
אזהרה: רוח הנושבת מכיוון החלק האחורי של הגריל או לאורך פתח האוורור של הגריל מובילה לירידה בביצועי הגריל, או במקרים מסוימים לעלית חום חריגה באזור לוח הבקרה של ועלולה לגרום לסכנת כוויות ומצב בו כפתורי ההפעלה עלולים להיות חמים מדי שלא ניתן יהיה לגעת בהם. במצב בו יש רוח חזקה עדיף לא להשתמש בגריל.

**כל הפעלה ראשונית וטיפול בגריל יעשה ע"י מתקין גז מוסמך בלבד.
הגריל מיועד לשימוש מחוץ למרחבי מגורים במקום מאוורר היטב בלבד.**

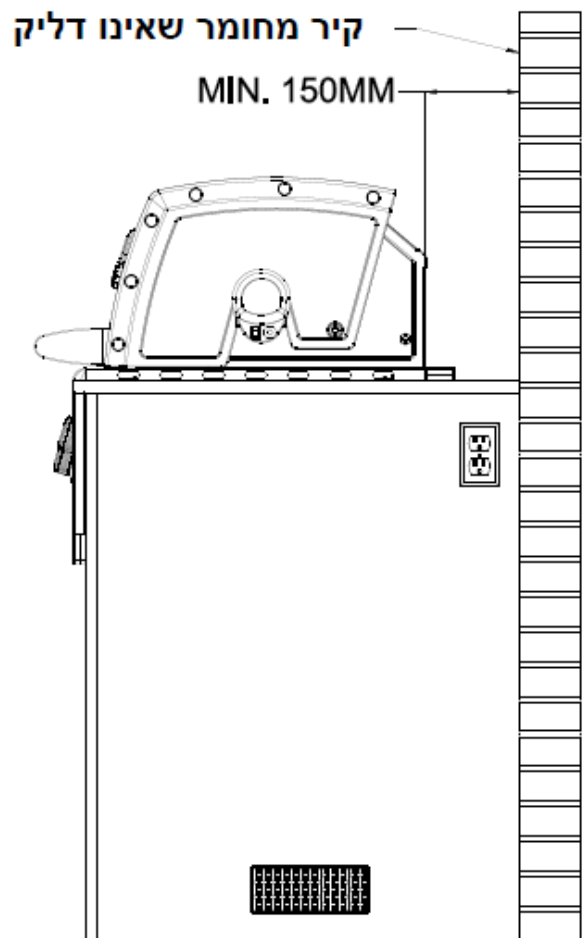
גריל גז דגמים: BARON 420/520 • REGAL 420/470/520/570 BI • IMPERIAL 570/670 BI

מרווחים מקירות:

- א. התקנת הגריל תהיה על משטח מחומר שאינו דליק, המשטח חייב להיות בנוי מחומר קשיח, אופקי וחלק.
- ב. המרווח (מעל משטח הגריל), בין הגריל אל קיר מחומר שאינו דליק (מימין, משמאל ומאחור) חייב להיות לפחות 150 מ"מ (ראו איור ג').
- ג. המרווח (מעל משטח הגריל), בין הגריל אל קיר מחומר דליק שמוגן (מימין, משמאל ומאחור) חייב להיות לפחות 300 מ"מ (ראו איור ד').
- ד. ניתן להגן על קיר שעשוי מחומר דליק ע"י לוח מגן מתאים, המרווח (מעל משטח הגריל), בין הגריל אל הקיר המוגן חייב להיות לפחות 300 מ"מ (ראו איור ד').
- ה. המרווח בין הקיר (שמחומר דליק) לבין לוח המגן יהיה לפחות 25 מ"מ ולגובה של לפחות 375 מ"מ מעל המשטח עליו מונח הגריל (ראו איור ד').



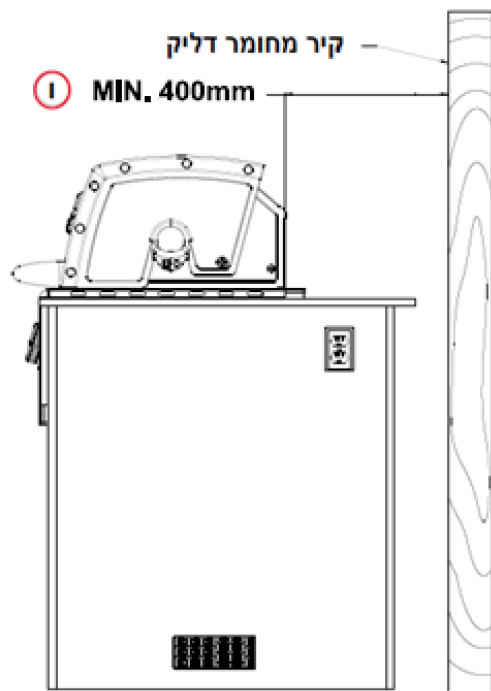
איור ד'



איור ג'

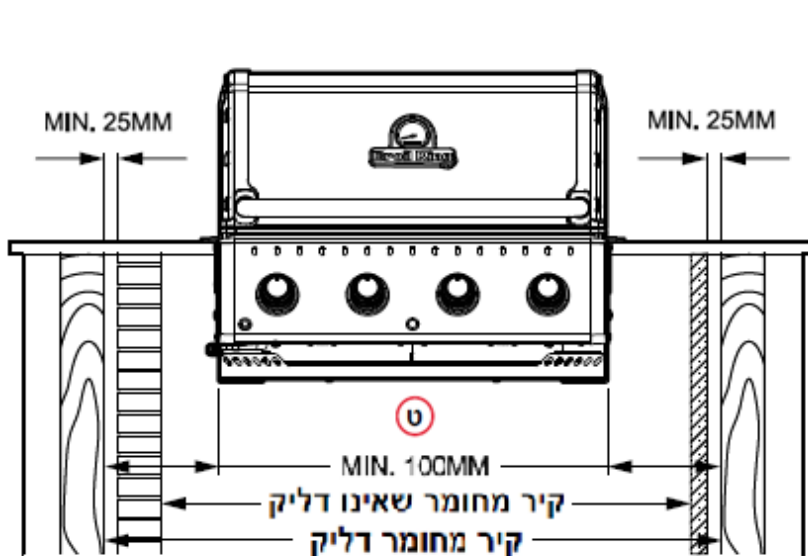
**כל הפעלה ראשונית וטיפול בגריל יעשה ע"י מתקין גז מוסמך בלבד.
הגריל מיועד לשימוש מחוץ למרחבי מגורים במקום מאוורר היטב בלבד.**

גריל גז דגמים: BARON 420/520 • REGAL 420/470/520/570 BI • IMPERIAL 570/670 BI

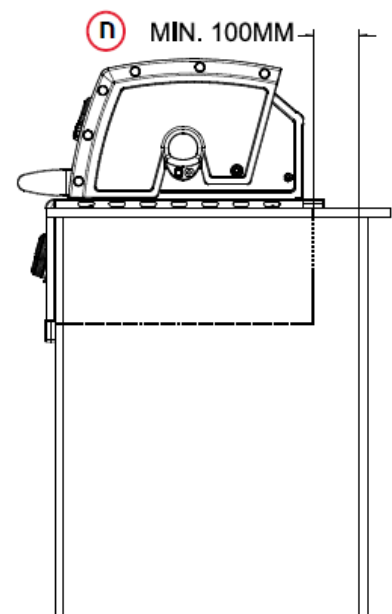


איור ה'

- ו. המרווח (מעל משטח הגריל), בין הגריל אל קיר מחומר דליק (מימין, משמאל ומאחור) חייב להיות לפחות 400 מ"מ (ראו איור ה').
- ז. ניתן שהמרווח (מתחת למשטח הגריל), בין הגריל אל מבנה מחומר שאינו דליק יהיה "0".
- ח. המרווח (מתחת למשטח הגריל), בין הגריל (מימין, משמאל ומאחור) אל מבנה מחומר דליק חייב להיות לפחות 100 מ"מ (ראו איור וי-ז') ואל מבנה מחומר לא דליק לפחות 6 מ"מ.
- ט. יישמר מרווח מאוורר (מתחת למשטח הגריל), בין קיר מחומר שאינו דליק לקיר מחומר דליק (ראו איור ז').



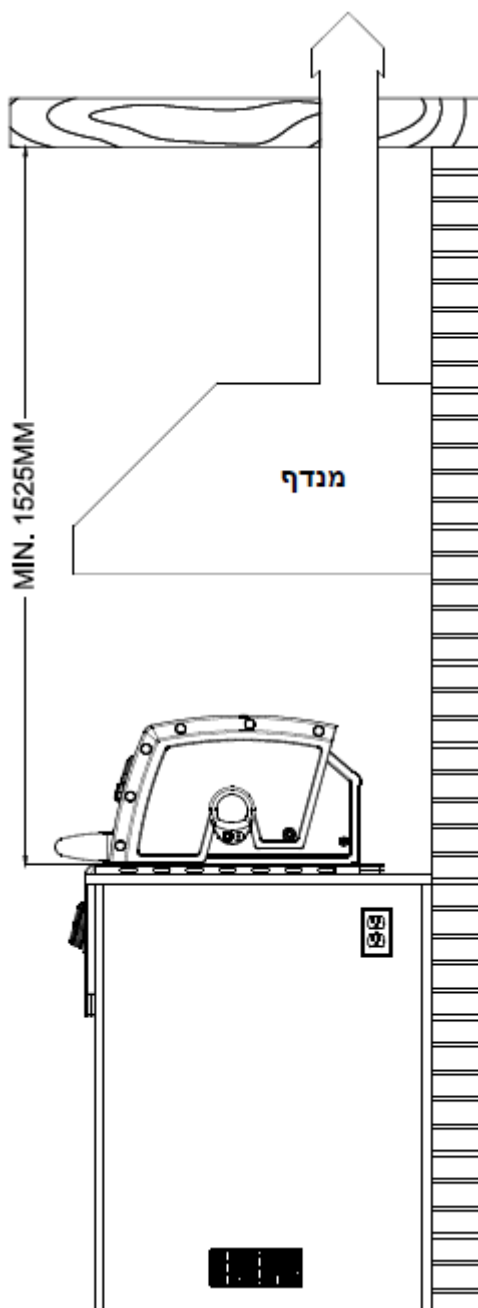
איור ז'



איור ו'

כל הפעלה ראשונית וטיפול בגריל יעשה ע"י מתקין גז מוסמך בלבד. הגריל מיועד לשימוש מחוץ למרחבי מגורים במקום מאוורר היטב בלבד.

גריל גז דגמים: BARON 420/520 • REGAL 420/470/520/570 BI • IMPERIAL 570/670 BI



איור ח'

י. נדרש מרווח של לפחות 1525 מ"מ בין משטח הגריל לבין תקרה שמעליו (ראו איור ח').
יא. יש להתקין מנדף כאשר הגריל מותקן מתחת לתקרה מחומר דליק (ראו איור ח').
גם כאשר ההתקנה תחת תקרה מחומר שאינו דליק מומלץ להתקין מנדף.
הערה: המנדף חייב להיות בעל שטח כיסוי גדול משטח הצלייה ובעל יכולת פינוי של לפחות 2,038 מ"ק/שעה.

אזהרה: אין להתקין ו/או להשתמש בגריל תחת מבנה דליק ללא מנדף.

**כל הפעלה ראשונית וטיפול בגריל יעשה ע"י מתקין גז מוסמך בלבד.
הגריל מיועד לשימוש מחוץ למרחבי מגורים במקום מאוורר היטב בלבד.**

גריל גז דגמים: BARON 420/520 • REGAL 420/470/520/570 BI • IMPERIAL 570/670 BI

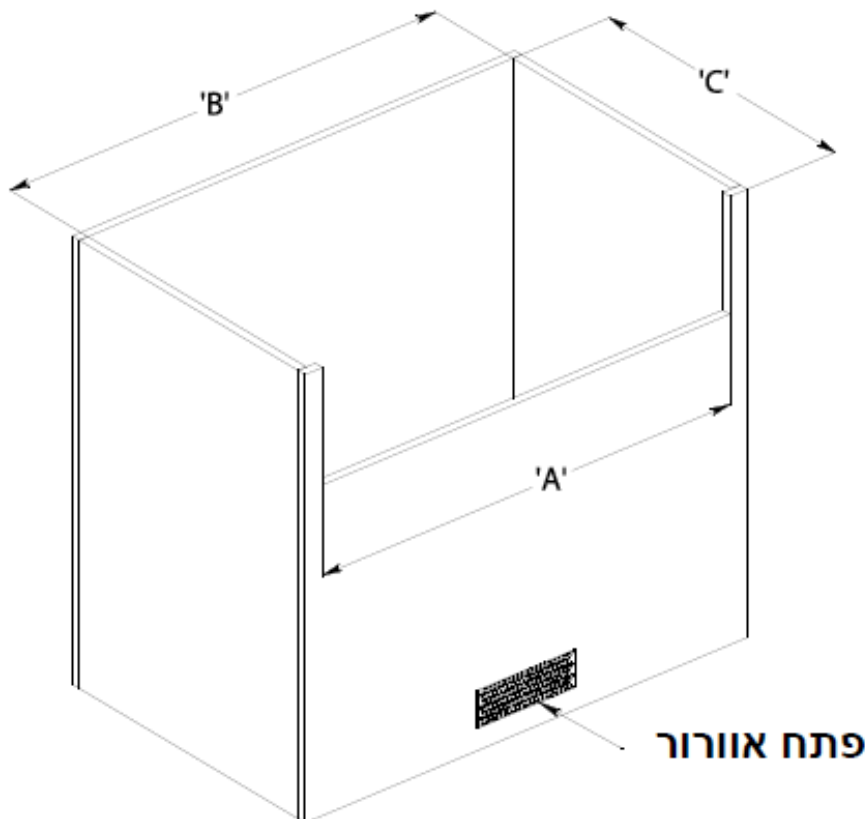
עמדה לגריל:

גריל BI משוק עם ארון או ללא ארון.

בשני המקרים ניתן להתקין את הגריל בעמדה ייעודית וזאת בהתאם להנחיות ולמידות כמפורט:

- נדרש שטח אוורור מינימאלי בגודל של 1/50 משטח תחתית רצפת העמדה.
- לדוגמה: רצפה בגודל של 100 ס"מ X 70 ס"מ = 7000 סמ"ר נדרש פתח אוורור של 7000/50 = 140 סמ"ר
- פתח האוורור ימוקם בחלק התחתון של העמדה ויתחיל מגובה מפלס הרצפה.
- יש להקפיד כל העת לא לחסום את פתח האוורור של העמדה ואת פתחי האוורור של הגריל.
- מידות העמדה לגריל ללא ארון עבור עמדה מחומר לא דליק הינם:

מידות העמדה (ללא BARON)				מידות העמדה BARON		
		420 / 470	520 / 570 / 590	670 / 690	420	520
A	MIN	770mm	932mm	1118mm		
	MAX	774mm	936mm	1122mm		
B	MIN	797mm	959mm	1146mm	720mm	890mm
C	MIN	686mm			460mm	

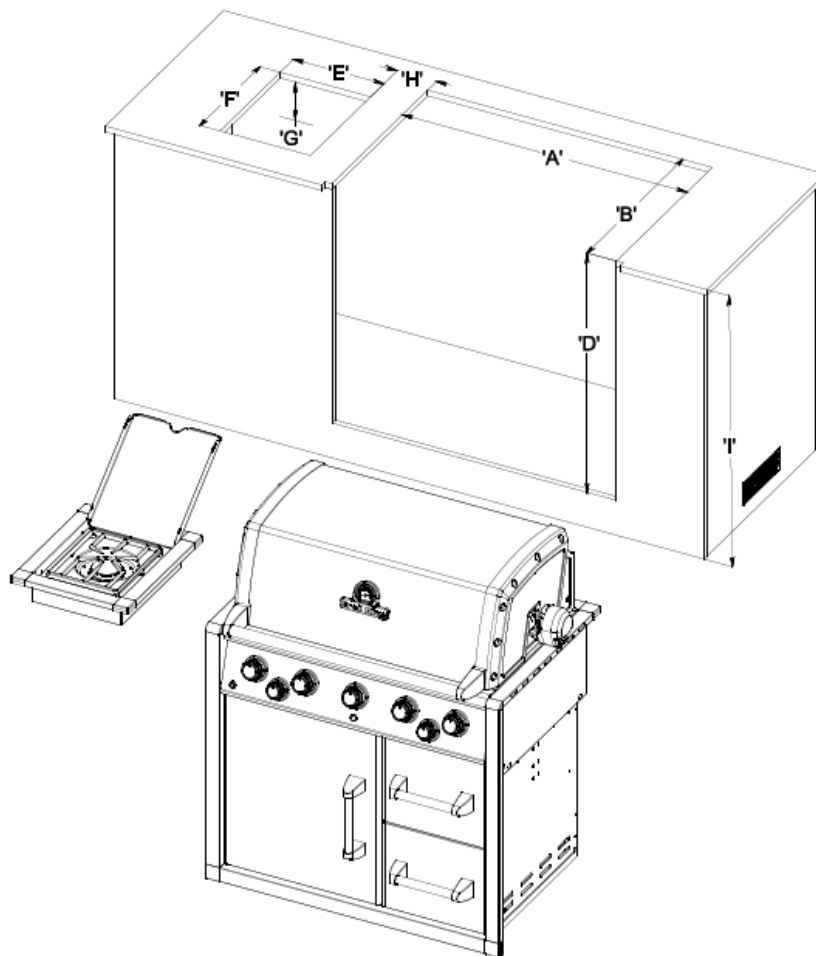


כל הפעלה ראשונית וטיפול בגריל יעשה ע"י מתקין גז מוסמך בלבד. הגריל מיועד לשימוש מחוץ למרחבי מגורים במקום מאוורר היטב בלבד.

גריל גז דגמים: BARON 420/520 • REGAL 420/470/520/570 BI • IMPERIAL 570/670 BI

• מידות העמדה לגריל הכולל ארון ו/או כירת צד הינם:

מידות העמדה (ללא BARON)			
	420 / 470	520 / 570 / 590	670 / 690
A	MIN. 758mm MAX. 765mm	MIN. 920mm MAX. 927mm	MIN. 1108mm MAX. 1115mm
B	MIN. 590mm – MAX. 595mm		
C	MIN. 280mm – MAX. 285mm		
D	MIN. 800mm – MAX. 810mm		
E	MIN. 290mm – MAX. 300mm		
F	MIN. 370mm – MAX. 375mm		
G	MINIMUM 115mm		
H	MINIMUM 75mm – MAXIMUM 180mm		
I	MINIMUM 865mm		

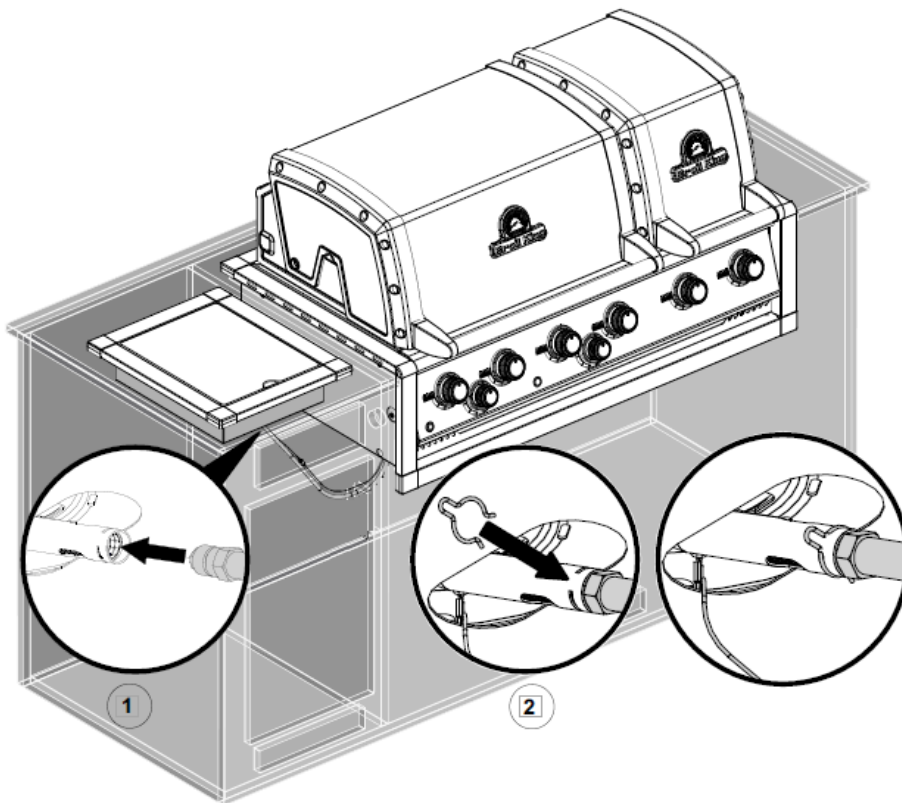


**כל הפעלה ראשונית וטיפול בגריל יעשה ע"י מתקין גז מוסמך בלבד.
הגריל מיועד לשימוש מחוץ למרחבי מגורים במקום מאוורר היטב בלבד.**

גריל גז דגמים: BARON 420/520 • REGAL 420/470/520/570 BI • IMPERIAL 570/670 BI

כירת צד:

חיבור כירת צד יבוצע ע"י איש מקצוע מוסמך מטעם חברת אמיסראגז בלבד.



במכשירים המשולבים כירת צד חיבור צינור הגז אל הכירה ייעשה באופן הבא:

1. הוצא את החבק הקפיצי המחובר אל צינור הגומי.
2. הכנס את קצה צינור הגומי אל פיית המבער (ונטורי) (ראה תמונה 1).
3. הכנס בלחיצה את החבק הקפיצי אל המגרעת בפיית המבער המיועדת עבורו (ראה תמונה 2).
4. הכנס את נעל הכבל של כבל ההצתה אל פיץ המצת.
5. וודא כי החבק הקפיצי תפוס היטב במקומו.

אזהרה: חל איסור על שימוש בגריל ללא חבק קפיצי או במידה והחבק אינו מותקן כנדרש במקומו. בכל בעיה פנה לטכנאי גז מוסמך.

לפני השימוש הראשון:

1. ודא שמשטחי העבודה נקיים.
2. מרח את משטחי העבודה בשמן בישול והפעל המבערים בעוצמה נמוכה למשך 10-15 דקות. לאחר זמן זה הגריל מוכן לעבוד.

כל הפעלה ראשונית וטיפול בגריל יעשה ע"י מתקין גז מוסמך בלבד. הגריל מיועד לשימוש מחוץ למרחבי מגורים במקום מאוורר היטב בלבד.

גריל גז דגמים: BARON 420/520 • REGAL 420/470/520/570 BI • IMPERIAL 570/670 BI

בדיקת אטימות:

לפני כל הפעלה בצע בדיקת אטימות למערכת הגז:


1. ודא שכפתורי הפעלת מבערי הגז סגורים.
2. פתח ברז מיכל הגז.
3. השתמש בתמיסת מי סבון להברשת כל חיבורי מערכת הגז ובדוק אי קיומם של בועות המעידות על דליפות.
4. אם גילית דליפה, הדק חיבור ובדוק שנית אם לא הצלחת להתגבר על הדליפה, סגור מיכל הגז, אל תשתמש בגריל ופנה לטכנאי גז מוסמך.

הוראות הפעלה:

1. וודא שכפתורי ההפעלה במצב סגור OFF.

2. פתח את מכסה הגריל.

3. פתח את ברז מקור הגז.


4. לחץ וסובב את כפתור ההפעלה של אחד ממבערי תא הצלייה (כפתורים עליונים) נגד כיוון השעון לעוצמה מקסימאלית, בו זמנית לחץ ברצף על לחצן ההצתה,  המבער יידלק.

5. **אין להדליק יותר ממבער אחד בו זמנית.**

6. אם המבער לא נדלק תוך 5 שניות, סובב חזרה בכיוון השעון את הכפתור למצב סגור - OFF המתן לפחות 5 דקות וחזור על פעולות ההדלקה (סעיף 4).

7. חזור על הוראות סעיף 4 להדלקת כל אחד מהמבערים.

הוראות הפעלת הכירה (בדגמים הרלוונטיים):

8.1 פתח את מכסה הכירה וחזור על הוראות סעיף 4 עם כפתור ההפעלה **השמאלי התחתון** .

8.2 אם המבער לא נדלק תוך 5 שניות, חזור על הוראות סעיף 6 עם כפתור ההפעלה המתאים.

8.3 **אין להפעיל את מבער הכירה, אלא כאשר מכסה הכירה מורם.**

הוראות הפעלת מבער אחורי (בדגמים הרלוונטיים):

9.1 להפעלת המבער האחורי (מבער השיפוד המסתובב) חזור על הוראות סעיף 4 עם כפתור ההפעלה **הימני התחתון** .

9.2 אם המבער לא נדלק תוך 5 שניות, חזור על הוראות סעיף 6 עם כפתור ההפעלה המתאים.

9.3 **אין להפעיל את המבער האחורי (מבער השיפוד) בו זמנית עם המבערים האחרים (למעט הכירה).**

בגמר השימוש:

- סגור את ברז מקור הגז ואת כפתורי הפעלת המבערים **(עם כיוון השעון)**.

- **למניעת התלקחות בהפעלה הבאה של הגריל**, יש לנקות את מגש האיסוף משאריות מזון ושומן. כמו כן, יש להקפיד על ניקיון המבערים ותחתית אגן הצלייה של הגריל.

**כל הפעלה ראשונית וטיפול בגריל יעשה ע"י מתקין גז מוסמך בלבד.
הגריל מיועד לשימוש מחוץ למרחבי מגורים במקום מאוורר היטב בלבד.**

גריל גז דגמים: BARON 420/520 • REGAL 420/470/520/570 BI • IMPERIAL 570/670 BI

איתור וטיפול בתקלות:

התקלה	הגורם האפשרי	פעולת התיקון
ריח גז	חוסר אטימות במערכת הגז.	סגור מיד את ברזי הגז של המכשיר ואת ברז מיכל הגז, אל תשתמש בגריל עד לתיקון הדליפה ע"י טכנאי גז מוסמך.
דליפה מחיבור הווסת / דליפה מצינור הגז / ממחבר אחר	חיבור לא מהודק/אטם פגום.	הדק את חיבור הווסת ובצע בדיקת דליפות. בדוק תקינות ושלמות האטם.
להבה מתחת ללוח הכפתורים	תקלה במבער.	פנה לטכנאי גז מוסמך.
המבער אינו נדלק	1. נגמר הגז במיכל.	1. החלף את מיכל הגז.
	2. חוטי המצת מנותקים.	2. חבר היטב את חוטי המצת.
	3. אלקטרודת המצת אינה ממוקמת נכון מול המבער.	3. ייצב את האלקטרודה במקומה הנכון מול המבער.
	4. המצת פגום.	4. החלף מצת לחדש.
	5. צינור הגומי מפותל/מקופל.	5. יישר את צינור הגומי לכל אורכו.
	6. מקום חיבור המבער לא תקין.	6. פנה לטכנאי גז מוסמך.
ירידה בחום	1. נגמר הגז.	1. החלף מיכל הגז.
	2. תקלה במבער.	2. פנה לטכנאי גז מוסמך.
אזורי הצלייה אינם מתחממים באופן שווה	1. כפתורי ההפעלה של המבערים מכוונים למצב הפעלה שונה.	1. וודא שכפתורי ההפעלה במצב הפעלה זהה.
	2. תקלה במבער.	2. פנה לטכנאי גז מוסמך.
התלקחות להבות אש על משטח הבישול	1. הצטברות שומן על מגש האיסוף / רשת הצלייה.	1. נקה את מגש האיסוף ואת הרשת בעזרת נוזל מסיר שומנים.
	2. חום גבוה מדי.	2. הורד את חום המבערים.
רעש מהווסת	פתיחת מהירה של ברז המיכל.	סגור את ברז המיכל ואת ברזי המבערים, ופתח באיטיות את ברז המיכל.
להבה צהובה	1. להבה מעט צהובה הינה תקינה. להבה צהובה מאד עלולה לגרום לסתימת המבער.	1. כשהמבער כבוי, נקה את המבער בעזרת מברשת זיפים רכה.
	2. תקלה במבער.	2. פנה לטכנאי גז מוסמך.