

גריל נייד BarbeGrill

חשוב: יש לקרוא את הוראות השימוש לפני השימוש במכשיר. יש לשמור את ההוראות לשימוש עתידי.



נתונים טכניים:

סוג הגז: בוטאן
לחץ עבודה: לחץ ישיר של המיכל
צריכת גז: 150 גר"שעה
הספק: 2.1 קילוואט
היבואן: החברה האמריקאית ישראלית לגז בע"מ
היצרן: VI NA KITCHEN WARE JOINT STOCK COMPANY
ארץ ייצור: ויטנאם

הוראות בטיחות:

- יש להדליק את הגריל רק בעזרת מצת המכשיר.
- בגמר השימוש המתן להתקררות הגריל.
- אין לפרק את מיכל הגז בזמן שהמבער דולק.
- אסור לפרק או להרכיב מיכל גז בקרבת אש או מקור הצתה אחר.
- החלפת מיכל תבוצע במקום מאוורר היטב.
- אין לחשוף את המיכל לשמש ישירה.
- אל תשתמש במיכל גז לאחר חשיפה ישירה לשמש.
- אין להשאיר את המיכל במקומות בהם החום עולה על 40 מ"צ, ולא בתא המטען של הרכב.
- אין לחמם או להשליך את המיכל לאש.
- אין להשליך אל האשפה מיכל שיש בו עדיין גז.
- אין לנקב את המיכל.
- המיכל מיועד לשימוש חד פעמי בלבד. אין לנסות למלא את המיכל מילוי חוזר.
- טיפול במכשיר יעשה ע"י טכנאי מוסמך בלבד.
- אין לבצע שום שינוי בגריל.
- **אזהרה- הגריל מיועד לשימוש מחוץ למרחבי מגורים ובמקום מאוורר בלבד.**
- מאושר לשימוש רק מיכל אמיסראגז דגם B200 בלבד. ניסיון להתאים מכלי גז מסוגים אחרים עלול להיות מסוכן.
- אין להשתמש בגריל לא תקין, ללא אטם תקין או עם דליפת גז.
- אסור להשתמש באש לבדיקת דליפת גז (מומלץ באמצעות מי סבון).
- הגריל מיועד לצליה בלבד. אין להשתמש בגריל להרתחת שמן וטיגון בשמן עמוק, הבערת פחמים ייבוש בגדים או כל שימוש אחר.
- בזמן השימוש בגריל משטחים שונים חמים מאד, יש להרחיק ילדים מקרבת הגריל. מומלץ להשתמש בכפפות.
- השתמש בגריל על משטח יציב, אופקי וישר.
- אין להשתמש במספר גרילים צמודים.
- הרחק את הגריל לפחות 50 ס"מ מכל חומר דליק (קירות עץ וכו').
- בזמן השימוש יש להרחיק לפחות 15 ס"מ מקירות ולפחות 100 ס"מ מהתקרה.
- אין להזיז או לטלטל את הגריל בזמן פעולתו.
- אין להשתמש בגריל במקום חשוף לרוח.

גירסה 200115 מק"ט 963316

גריל נייד BarbeGrill

5. אביזר ניתוק לחץ יתר במיכל:

- אם הלחץ במיכל גבוה מדי (למשל עקב אי תקינות המיכל או עקב חשיפת המיכל לחום), אביזר הניתוק יפסיק באופן אוטומטי את אספקת הגז לגריל. לחידוש אספקת הגז:
- א. פרק את המיכל בהתאם לסעיף 2.
 - ב. סובב את כפתור ההפעלה למצב HIGH לשחרור הלחץ בוסת.
 - ג. לחץ על לחצן חידוש הגז (בצבע אדום), עד להישמע "קליק" (תמונה 7).
 - ד. הרכב מיכל חדש (עם לחץ גז תקין) בהתאם לסעיף 1.



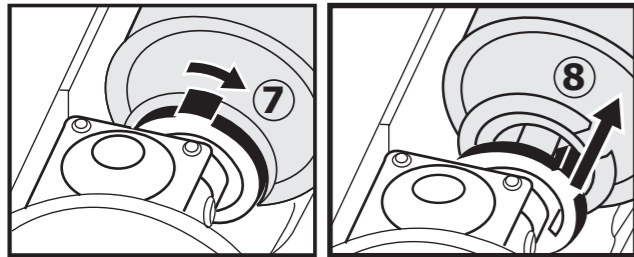
תמונה 7

הוראות תחזוקה:

- יש לנקות את הגריל בגמר השימוש ולאחר התקררותו.
- הוצא את מיכל הגז מתא המיכל וסגור אותו עם פקק ביטחון.
- רחץ את תושבת הגריל במים חמים ונגב היטב.
- נקה שאריות מזון מהמבער בעזרת מברשת קשה ללא מים. מבער מלוכלך מביא לסתימת הנקבים ובעירה לא אחידה.
- במידה והמצת רטוב לא תהיה הצתה. וודא שהמצת יבש.
- כאשר הגריל לא בשימוש, הסר את המיכל מהגריל ואחסן במקום מאוורר וללא לחות.

גריל נייד BarbeGrill

2. כיבוי הלהבה ופירוק מיכל הגז:



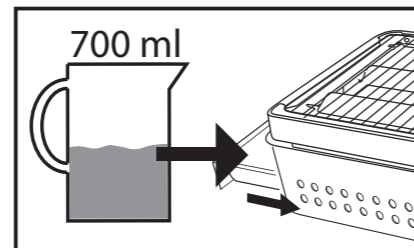
תמונה 4

- סובב את כפתור הפעלת המבער בכיוון השעון למצב OFF.
- ודא שהלהבה כבתה לפני פירוק המיכל.
- פתח את מכסה תא המיכל, סובב את המיכל בכיוון השעון (תמונה 4, 7), הוצא את המכל (תמונה 4, 8).

אזהרה: כאשר המכשיר לא בשימוש וודא שהלהבה סגורה והסר את המיכל מהגריל.

3. לפני תחילת השימוש:

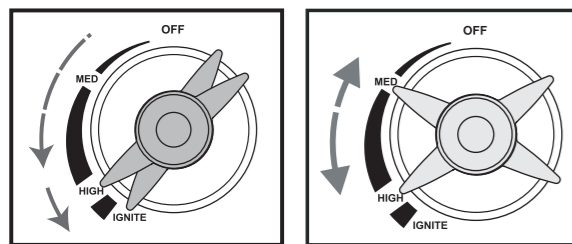
לשיפור פעולת הצליה והקלה בנקיון המכשיר, הוסף כ-700 מ"ל של מים במגש התחתון של הגריל.



תמונה 5

4. הצתה וכיוון להבה:

- סובב כפתור הפעלה ברצף נגד כיוון השעון למצב IGNITE עד שנשמע "קליק", הלהבה תידלק אוטומטית (תמונה 6).
- אם הלהבה לא נדלקה, החזר כפתור למצב OFF המתן 10 שניות וחזור על פעולת ההצתה.
- אם אין להבה לאחר 4-5 נסיונות פעל כך:
 - ודא שהמיכל הותקן נכון.
 - ודא שיש גז במיכל ע"י נייעור.
 - אם יש גז במיכל וכדי לבדוק תקינות אביזר נתוק לחץ יתר, הרכב מיכל אחר.
 - אם אין הצתה פנה לספק המכשיר.



תמונה 6

- לכוון עוצמת הלהבה סובב כפתור ההפעלה לאחר ההצתה/הדלקה עם כיוון השעון לעוצמה הרצויה, בין HIGH - MED.
- תופעה של להבה גבוהה יכולה להופיע במשך דקה אחת אם מזיזים את המכשיר בזמן חימום ראשוני.

אזהרה: אל תסובב את כפתור ההפעלה נגד כיוון השעון לצורך הצתה אם המיכל לא הותקן היטב או אם הרגשת ריח גז!

גריל נייד BarbeGrill

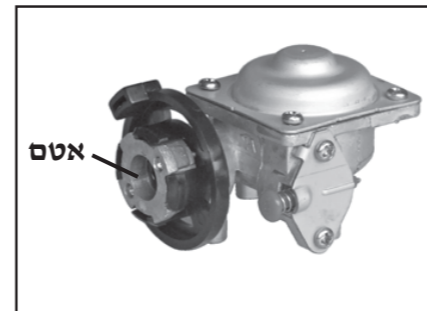
הוראות הפעלה:

1. התקנת מיכל הגז:

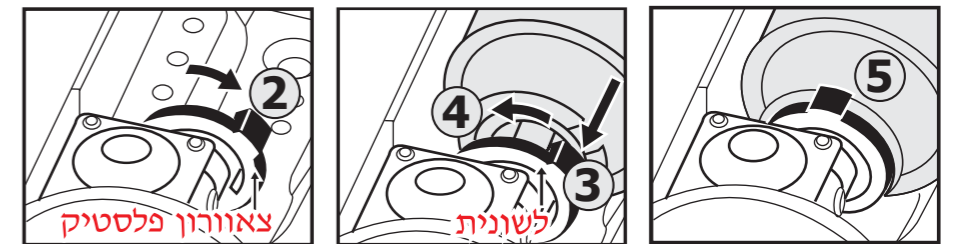
התקנת/החלפת מיכל ריק במלא תעשה באזור חיצוני מרוחק מריכוזי אדם ומקורות הצתה.

א. **חשוב!!** ודא שכפתור הפעלת המבער במצב OFF.

- פתח את מכסה תא המיכל.
- בדוק תקינות האטם לפני חיבור מיכל חדש (תמונה 1).
- סובב את צווארון הפלסטיק (צבע שחור) למצב ההתקנה (תמונה 2, 2).
- מקם את מגרעת המכל מול לשונית הצווארון, לחץ את המכל אל צווארון הפלסטיק (תמונה 2, 3) וסובב את המכל נגד כיוון השעון עד לנעילה (תמונה 2, 4).
- מכל הגז הותקן על הוסת ומוכן לשימוש (תמונה 2, 5), סגור את מכסה תא המיכל.



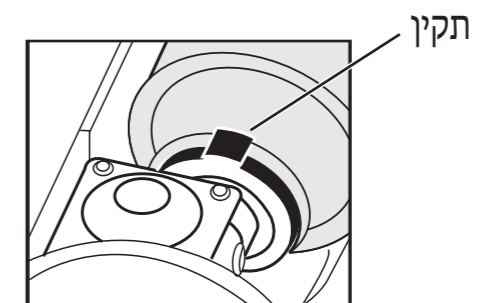
תמונה 1



תמונה 2

אזהרות:

- אם נשמע רעש של זרימת גז בזמן התקנת המיכל, פרק את המיכל והרכב אותו מחדש.
- אל תפעיל את הגריל אם המיכל לא מותקן היטב (תמונה 3).
- לאבחון קיום דליפה אל תשתמש באש גלויה אלא רק במי סבון ועשה זאת במקום חופשי ומאוורר היטב.
- אם הרגשת ריח גז, אל תפעיל את הגריל.** פנה את הגריל למקום חיצוני ומאוורר היטב. פנה לטכנאי הגז.



תמונה 3